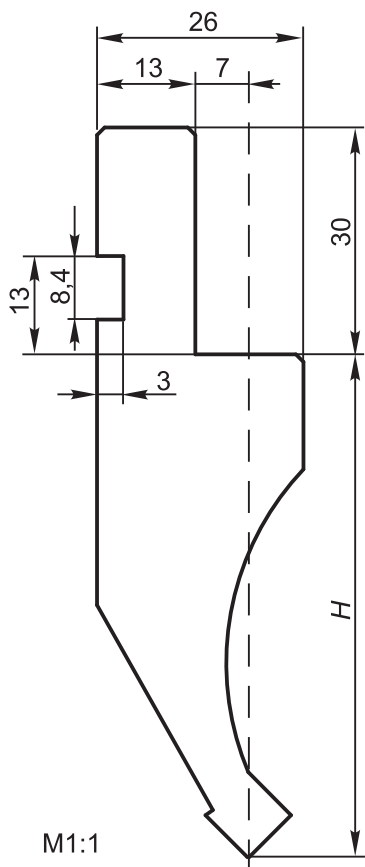


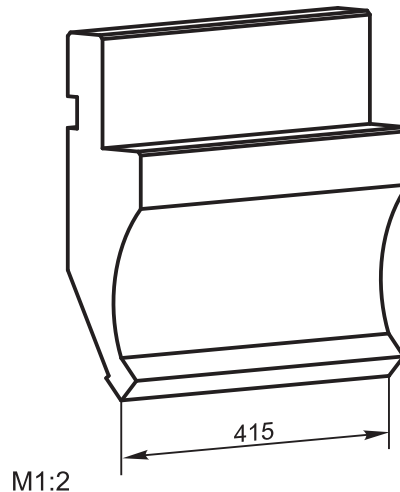
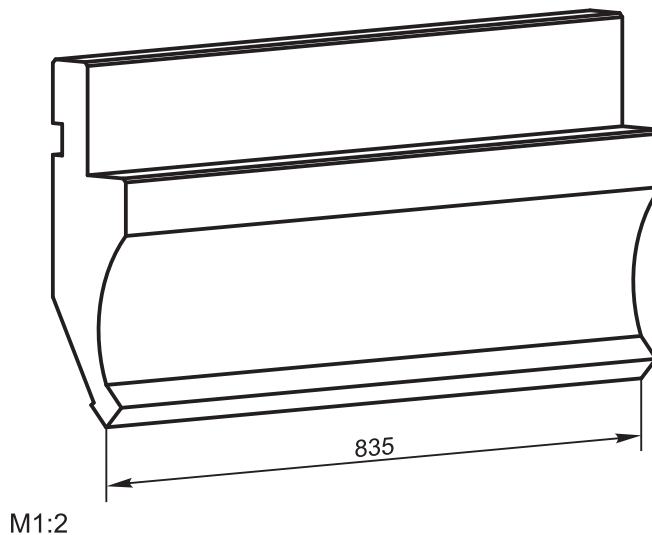


Пуансоны и матрицы системы AMADA-PROMECAM применяются для листогибочных прессов фирм-изготовителей Amada, HACO, Durmazlar, Durma, Baykal, Bystronic-Beyeler Euro-B, Adira, Gasparini, Vimercati, Ermaksan, Imal, Schiavi и других с соответствующим креплением инструмента.

С индивидуальными адаптерами данный инструмент может быть установлен на листогибочные прессы любого производителя.

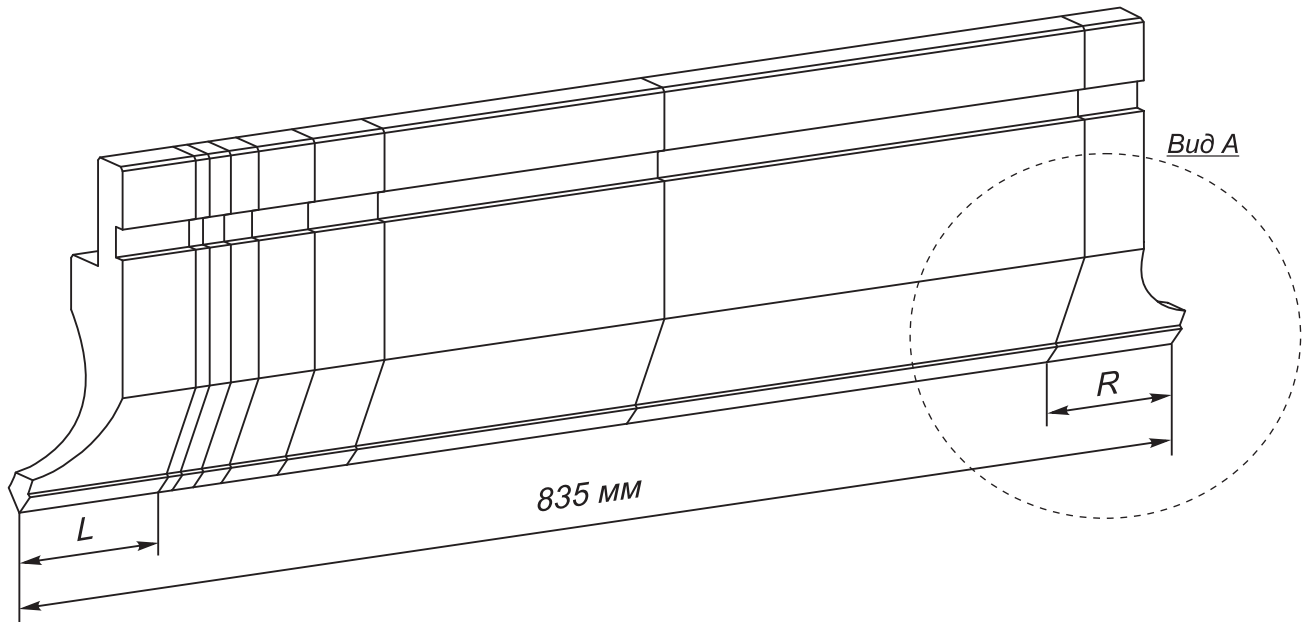


Все пуансоны системы Amada Promecam поставляются с пазом безопасности 8,4×3,0 мм

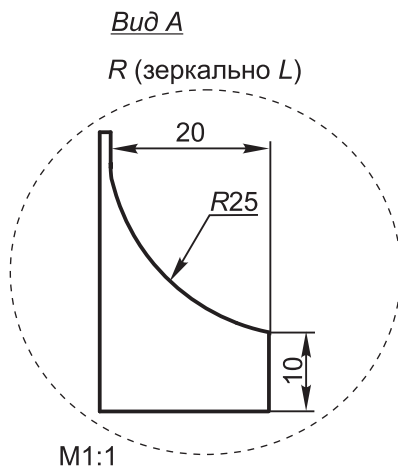


Пуансоны и матрицы изготавливаются из инструментальных сталей С45 (стандарт Италии UNI) или 1,2312 (стандарт Германии w.-nr.) и легированной стали 42CrMo4 (стандарт Италии UNI и стандарт Германии DIN).

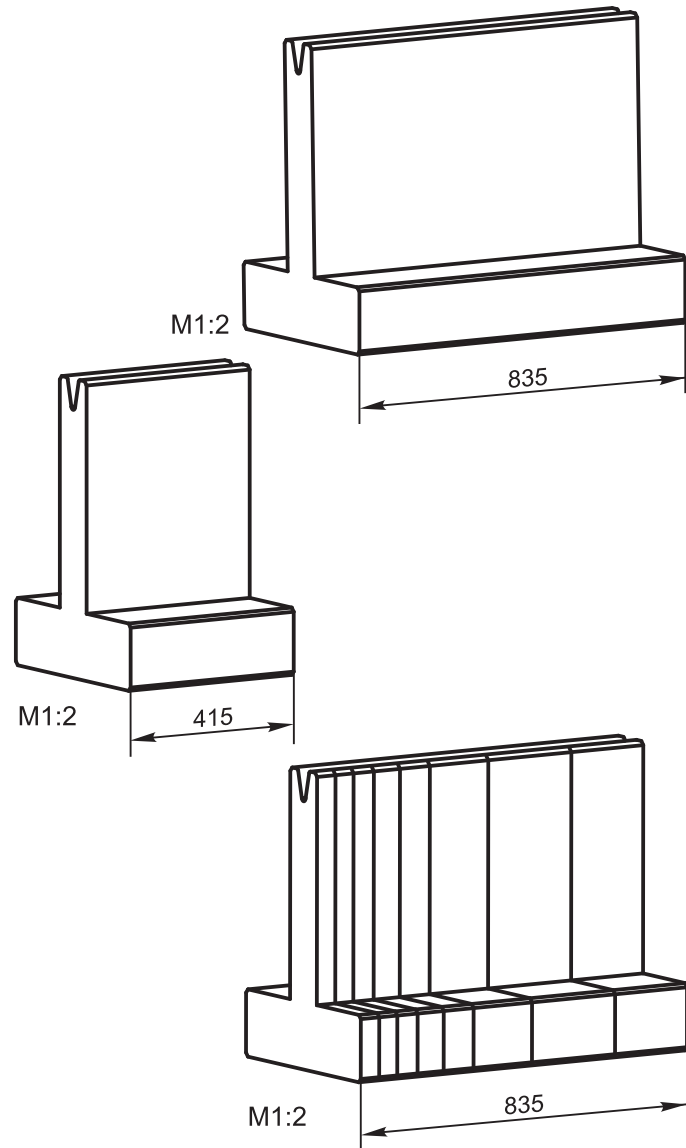
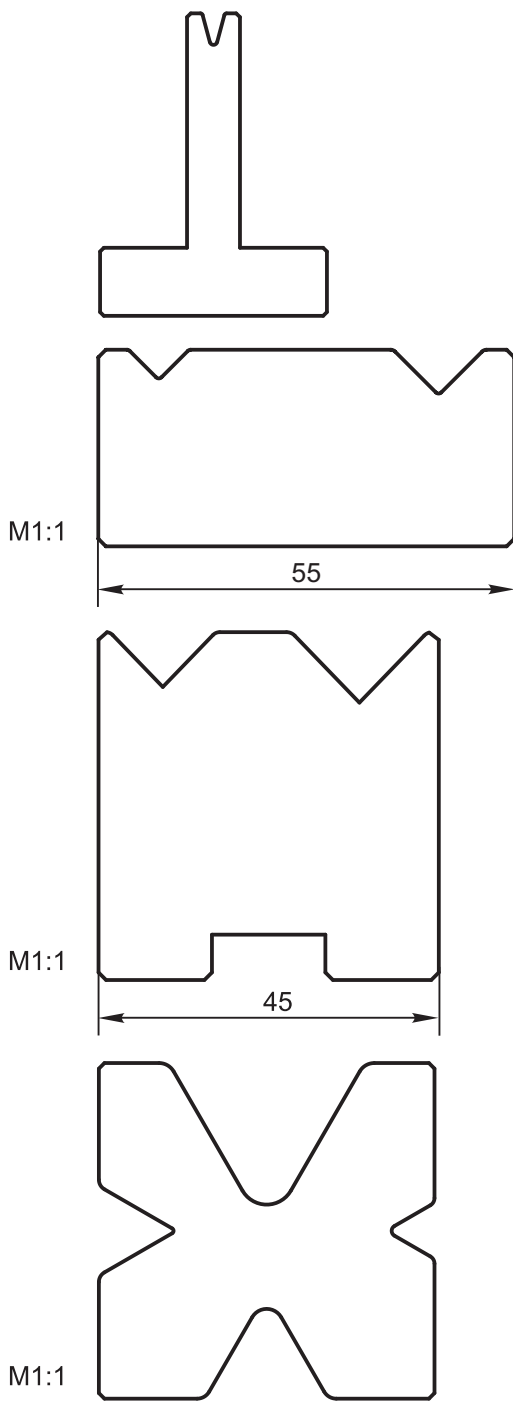
Поверхности прецизионно шлифованы, допуск +/- 0,02 мм.
Рабочие части инструмента проходят поверхностную индукционную термообработку до твердости 55–60 HRC в зависимости от используемой стали.
После окончательной дошлифовки глубина закаленного слоя составляет 2-3 мм.



Пуансоны производятся секциями стандартной длины 835 мм, 415 мм и 835 мм сегментированный из 9-ти сегментов (100 мм(L)+10 мм+15 мм+20 мм+40 мм+50 мм+200 мм+300 мм+100 мм(R))

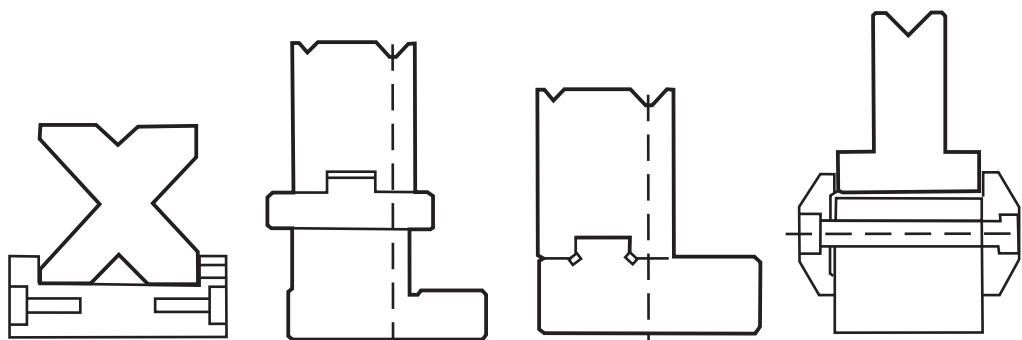


Стандартные выборки для левого (L) и правого (R) пуансона типа крепления Amada Promecam



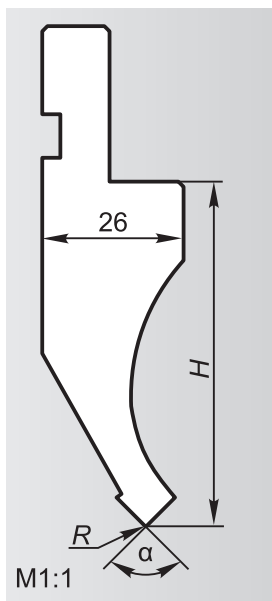
Стандартные матрицы системы Amada Promecam изготавливаются одно-, двух- и четырехручьевые, рабочие поверхности имеют твердость 55-58 HRC, все поверхности прецизионно шлифованы, допуск +/- 0,02 мм. Матрицы производятся секциями стандартной длины 835 мм, 415 мм и 835 мм сегментированные из 9-ти сегментов (10+15+20+40+50+200+300+2X100)

Пресса разных производителей имеют различные типы креплений матриц

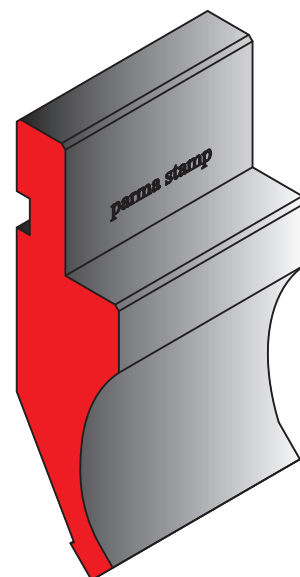




PS 1010

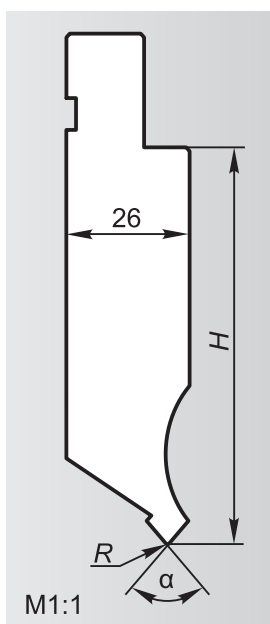


Номер по каталогу	α°	R mm	H mm	Ph mm	P kN/m
PS1010/A/90°/0,2	90	0,2	66,9	-	1000
PS1010/A/88°/0,2	88	0,2	66,9	-	1000
PS1010/A/90°/0,8	90	0,8	66,5	-	1000
PS1010/A/88°/0,8	88	0,8	66,5	-	1000
PS1010/A/85°/0,8	85	0,8	66,5	-	1000
PS1010/A/75°/0,8	75	0,8	66,5	-	1000
PS1010/A/88°/1,5	88	1,5	65,9	-	1000
PS1010/A/88°/2,3	88	2,3	65,6	-	1000
PS1010/A/88°/3,0	88	3,0	65,25	-	1000
PS1010/90°/0,8	90	-	66,6	0,8	1000
PS1010/88°/0,8	88	-	66,1	0,8	1000
PS1010/88°/2,9	88	-	65,0	2,9	1000

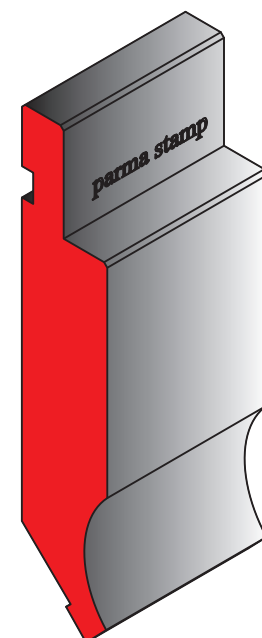


Пуансоны AMADA-PROMECAM – AMADA-PROMECAM type

PS 1010

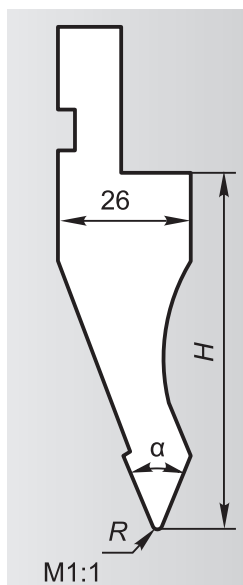


Номер по каталогу	α°	R mm	H mm	Ph mm	P kN/m
PS1010/A/88°/0,8/105	88	0,8	105,0	-	1000
PS1010/A/85°/0,8/105	85	0,8	105,0	-	1000
PS1010/A/75°/0,8/105	75	0,8	105,0	-	1000

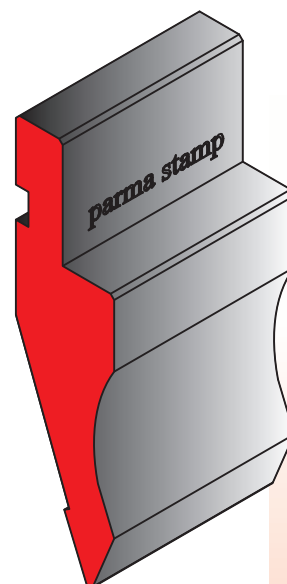




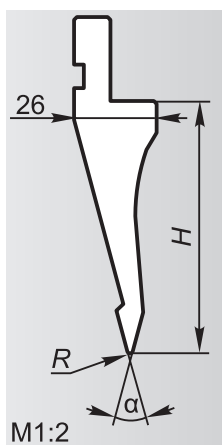
PS 1011



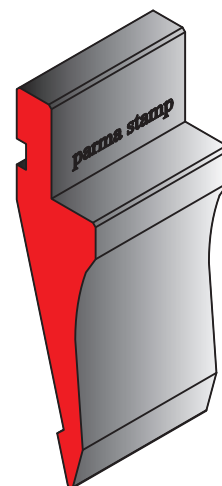
Номер по каталогу	α°	R mm	H mm	Ph mm	P kN/m
PS1011/A/45°/0,4	45	0,6	66,30	-	800
PS1011/A/45°/0,8	45	0,8	66,03	-	800
PS1011/A/45°/1,5	45	1,5	65,20	-	800
PS1011/45°/0,8	45	-	66,03	0,8	800
PS1011/45°/1,5	45	-	65,20	1,5	800



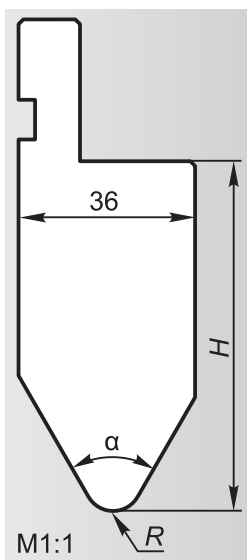
PS 1012



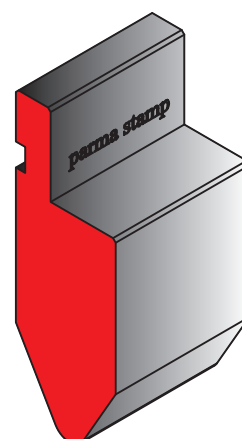
Номер по каталогу	α°	R mm	H mm	P kN/m
PS1012/A/35°/0,8	35	0,8	86,0	700
PS1012/A/35°/1,5	35	1,5	86,0	700



PS 1013



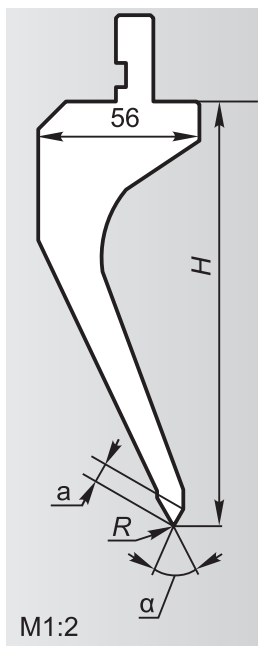
Номер по каталогу	α°	R mm	H mm	P kN/m
PS1013/35°/5,0	35	5,0	65,0	1000
PS1013/60°/6,0	60	6,0	65,0	1000
PS1013/80°/6,0	80	6,0	65,0	1000



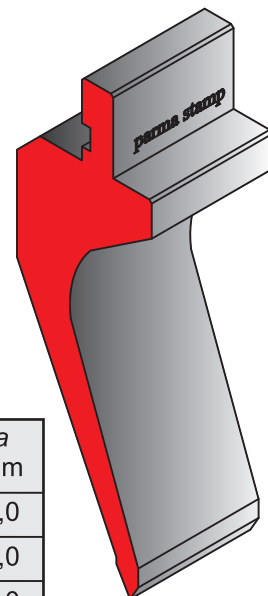
Пуансоны AMADA-PROMECAM – AMADA-PROMECAM type



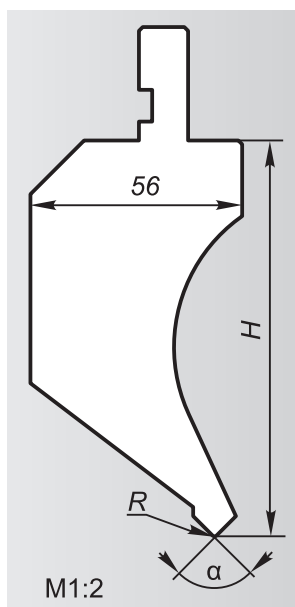
PS 1014



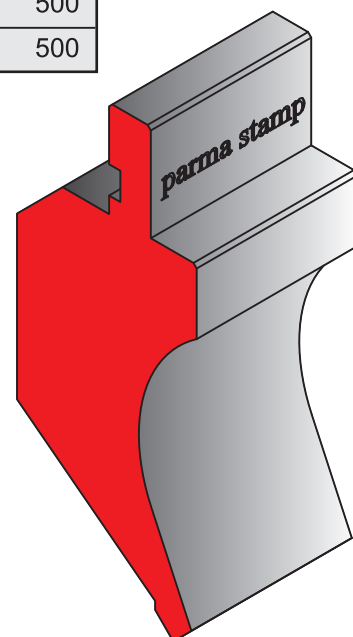
Номер по каталогу	α°	R mm	Ph mm	H mm	P kN/m	a mm
PS1014/A/88°/0,2	88	0,20	-	89,9	500	9,0
PS1014/A/88°/0,8	88	0,80	-	89,7	500	9,0
PS1014/A/88°/3,0	88	3,0	-	88,7	500	9,0
PS1014/A/88°/0,8/6	88	0,8	-	89,9	500	6,0
PS1014/A/75°/0,8	75	0,8	-	90,0	500	9,0
PS1014/90°/0,8	90	-	0,8	89,6	500	9,0
PS1014/88°/0,8	88	-	0,8	89,6	500	9,0
PS1014/88°/2,9	88	-	2,9	88,5	500	9,0
PS1014/88°/0,8/6	88	-	0,8	89,6	500	6,0



PS 1015

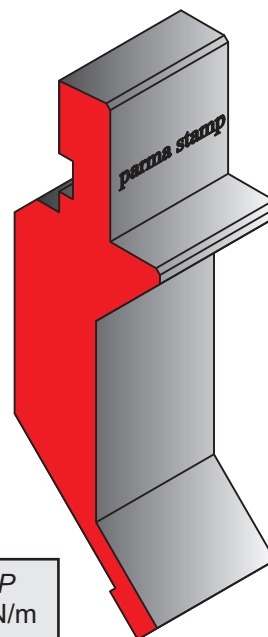
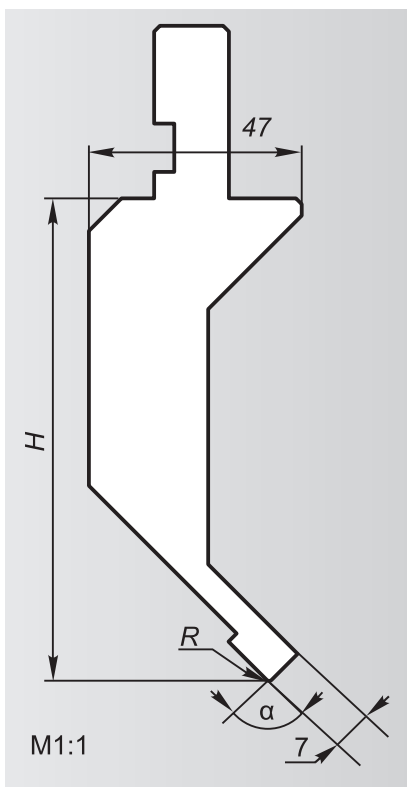


Номер по каталогу	α°	R mm	H mm	Ph mm	P kN/m
PS1015/A/90°/0,8	90	0,8	104,7	-	500
PS1015/A/88°/0,8	88	0,8	104,7	-	500
PS1015/A/88°/3,0	88	3,0	103,5	-	500





PS 1016

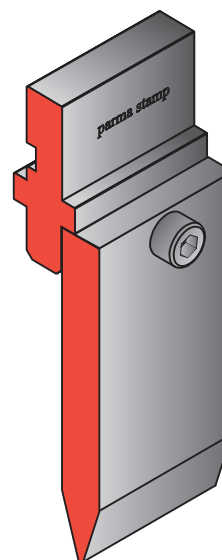
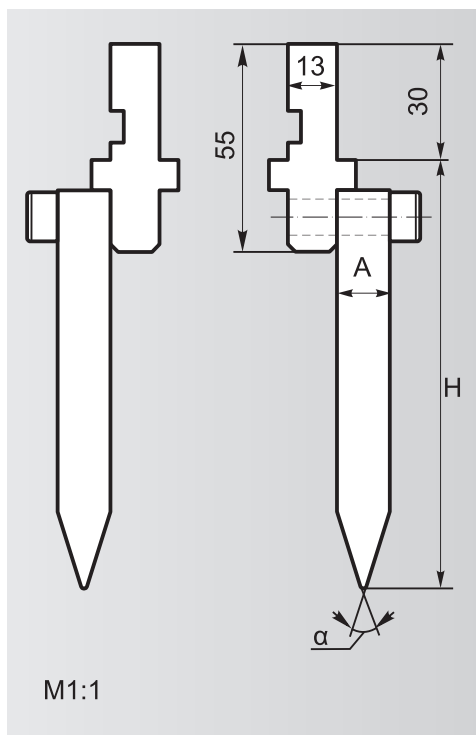


Номер по каталогу	α°	R mm	H mm	P kN/m
PS1016/90°/0,6	90	0,6	84,13	200
PS1016/88°/0,6	88	0,6	84,13	200

PS 1017 $\alpha=26^\circ$

PS 1017 $\alpha=35^\circ$

PS 1017/A $\alpha=30^\circ$

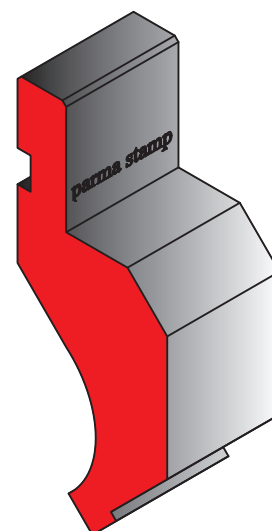
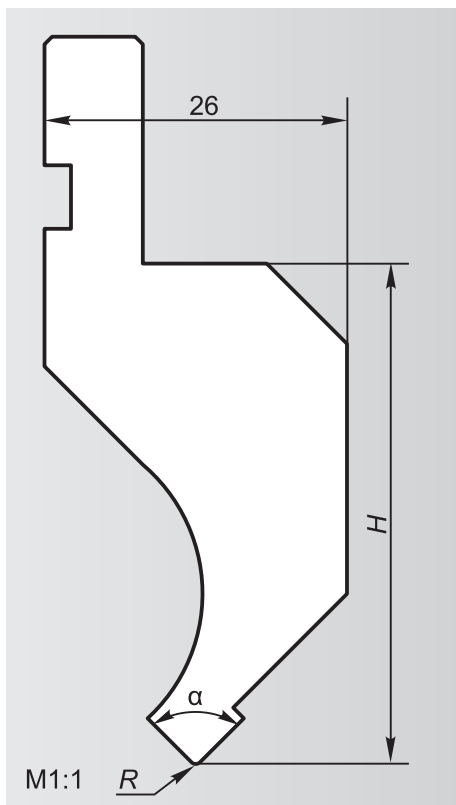


Номер по каталогу	α°	R mm	Ph mm	H mm	A mm	P kN/m
PS1017/26°/0,8	26	-	0,8	117,0	14,0	500
PS1017/35°/0,8	35	-	0,8	85,0	14,0	500
PS1017/A/30°/0,8	85	0,8	-	140	12,0	400

Пуансоны AMADA-PROMECAM – AMADA-PROMECAM type

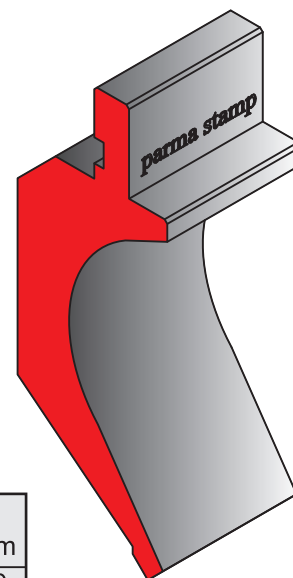
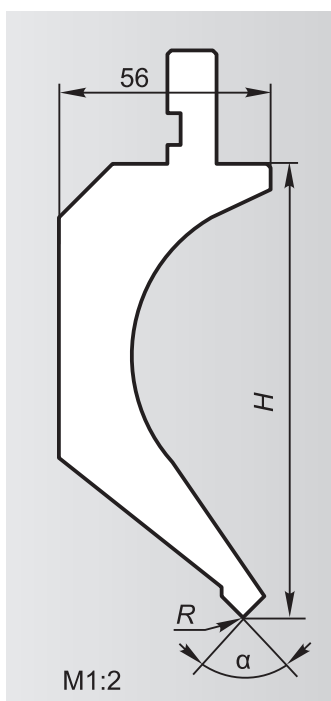


PS 1019



Номер по каталогу	α°	R mm	H mm	P kN/m
PS1019/A/88°/0,8	88	0,8	90,0	600
Ps1019/A/88°/3,0	88	3,0	90,0	600

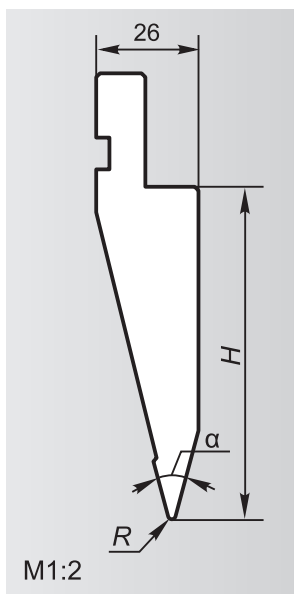
PS 1020



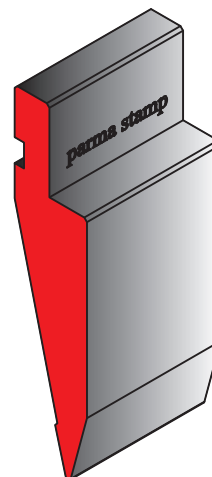
Номер по каталогу	α°	R mm	H mm	P kN/m
PS1020/A/88°/0,2	88	0,2	120,0	500
PS1020/A/75°/0,2	75	0,8	120,0	500



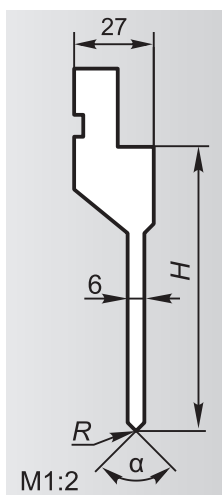
PS 1021



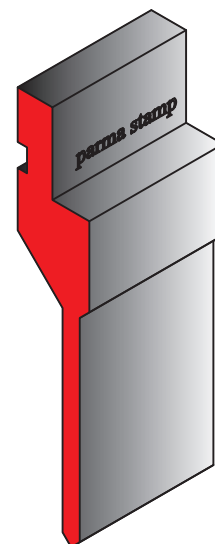
Номер по каталогу	α°	R mm	H mm	P kN/m
PS1021/A/30°/0,8	30	0,8	104,0	1000



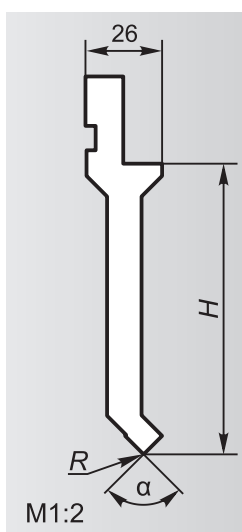
PS 1022



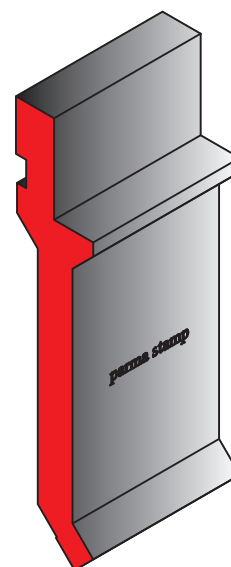
Номер по каталогу	α°	R mm	H mm	P kN/m
PS1022/A/88°/0,2	88	0,2	95,0	500
PS1022/A/75°/0,8	75	0,8	95,0	500



PS 1023/24



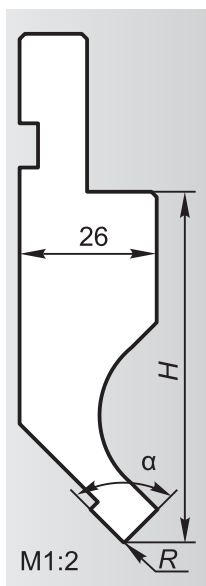
Номер по каталогу	α°	R mm	H mm	P kN/m
PS1023/A/90°/0,2	90	0,2	69,4	350
PS1023/A/88°/0,2	88	0,2	69,4	350
PS1024/A/88°/0,2	88	0,2	99,4	350



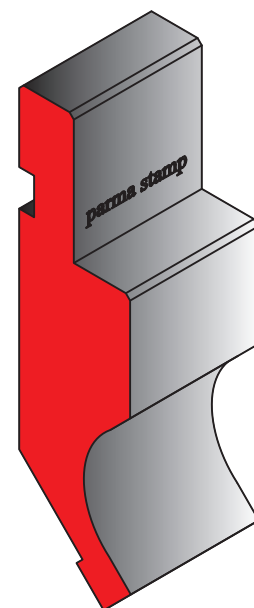
Пуансоны AMADA-PROMECAM – AMADA-PROMECAM type



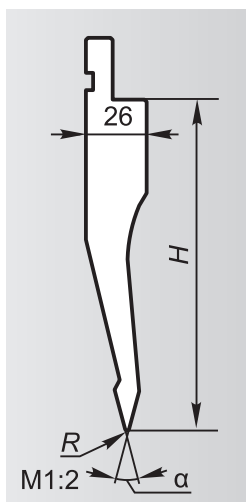
PS 1026



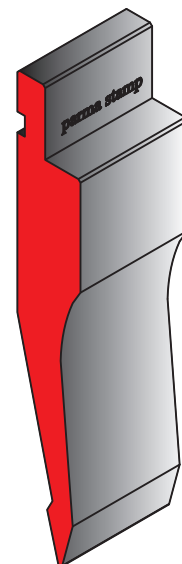
Номер по каталогу	α°	R mm	H mm	P kN/m
PS1026/90°/0,2	90	0,2	66,90	350
PS1026/88°/0,2	88	0,2	66,90	350
PS1026/90°/0,6	90	0,6	66,95	350
PS1026/88°/0,6	88	0,6	66,94	350



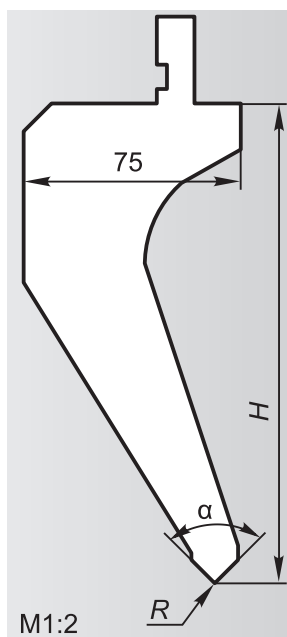
PS 1027



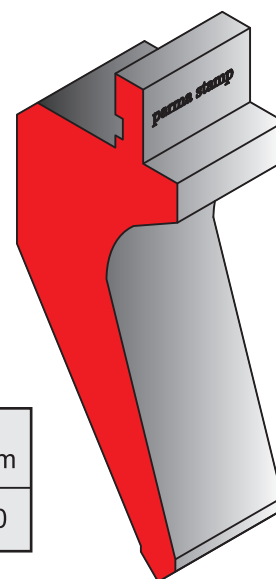
Номер по каталогу	α°	R mm	H mm	P kN/m
PS1027/30°/0,5	30	0,6	104,0	500



PS 1028

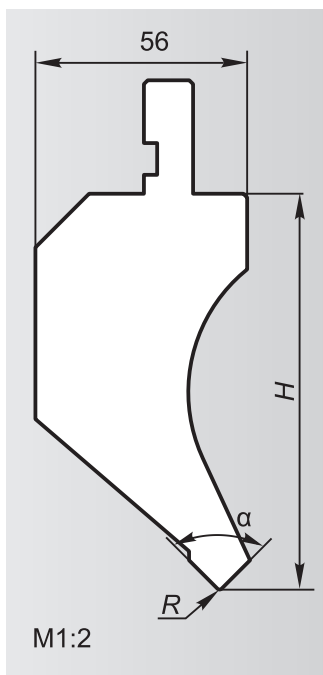


Номер по каталогу	α°	R mm	H mm	P kN/m
PS1028/A/88°/0,8	88	0,8	145,0	800

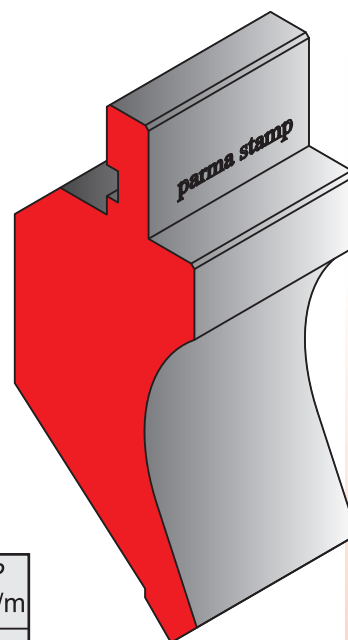




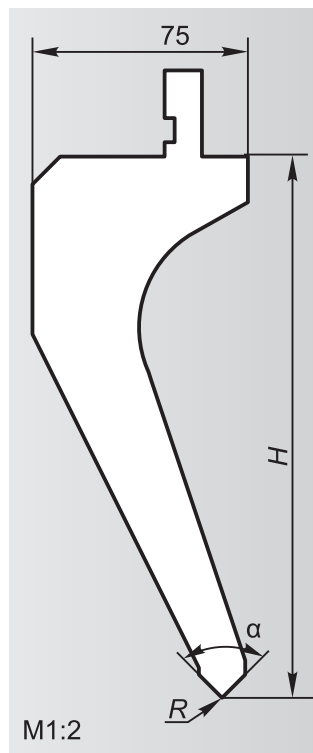
PS 1029



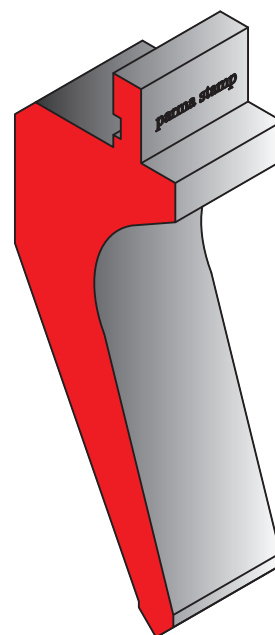
Номер по каталогу	α°	R mm	H mm	P kN/m
PS1029/A/85°/5,0	85	5,0	105,0	700
PS1029/A/85°/6,5	85	6,5	104,3	700



PS 1030



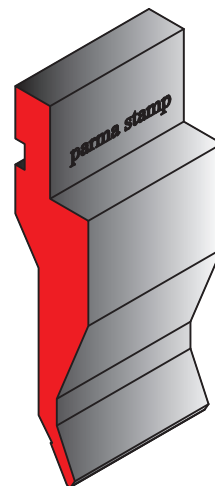
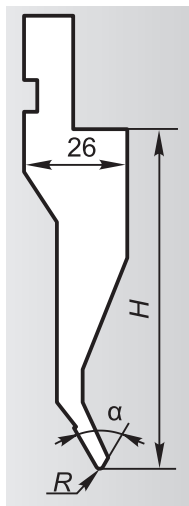
Номер по каталогу	α°	R mm	H mm	P kN/m
PS1030/A/88°/0,8	88	0,8	165,0	600



Пуансоны AMADA-PROMECAM – AMADA-PROMECAM type

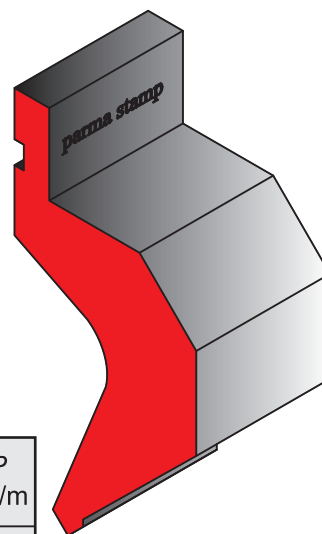
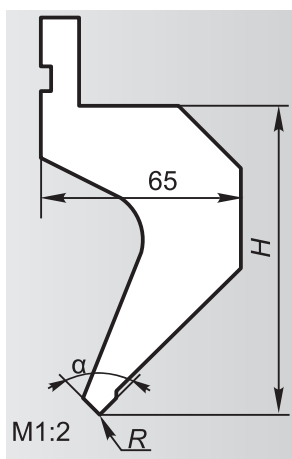


PS 1031



Номер по каталогу	α°	R mm	H mm	P kN/m
PS1032/A/88°/0,8	60	0,8	115,0	350

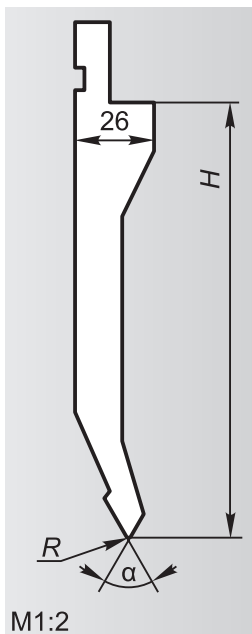
PS 1032



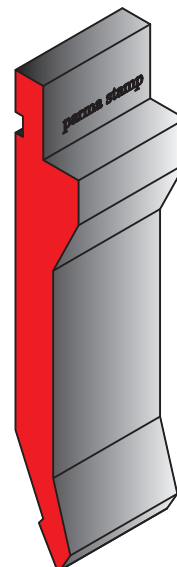
Номер по каталогу	α°	R mm	H mm	P kN/m
PS1032/A/88°/0,8	88	0,8	105,0	450



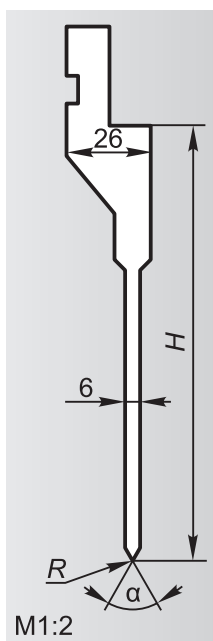
PS 1035/36



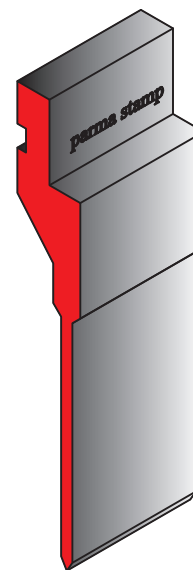
Номер по каталогу	α°	R mm	H mm	P kN/m
PS1035/60°/0,8	60	0,8	145,00	600
PS1036/60°/2,0	60	2,0	145,00	600



PS 1047



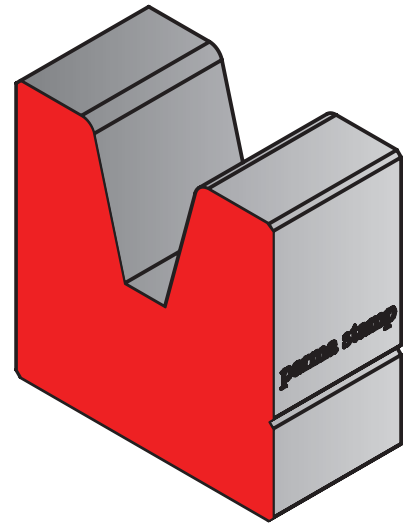
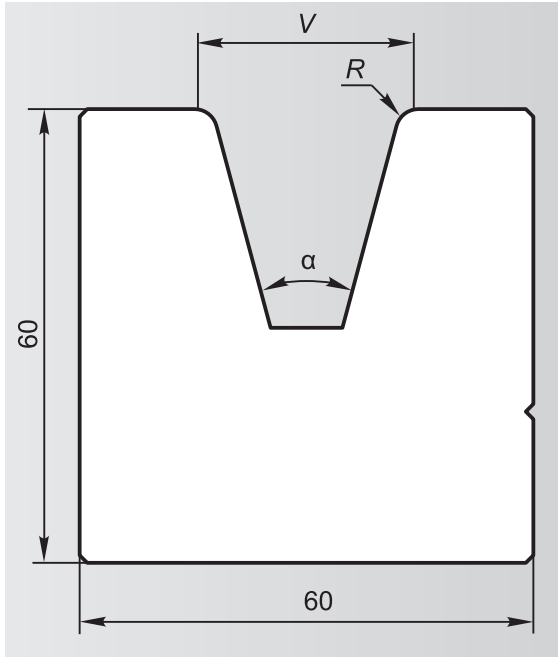
Номер по каталогу	α°	R mm	H mm	P kN/m
PS1047/88°/0,25	88	0,25	95,00	500



Пуансоны AMADA-PROMECAM – AMADA-PROMECAM type

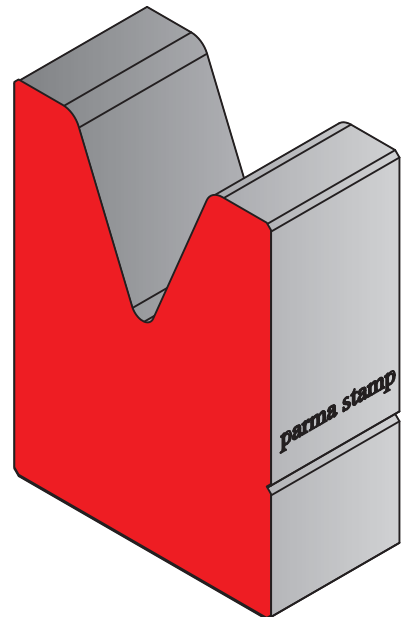
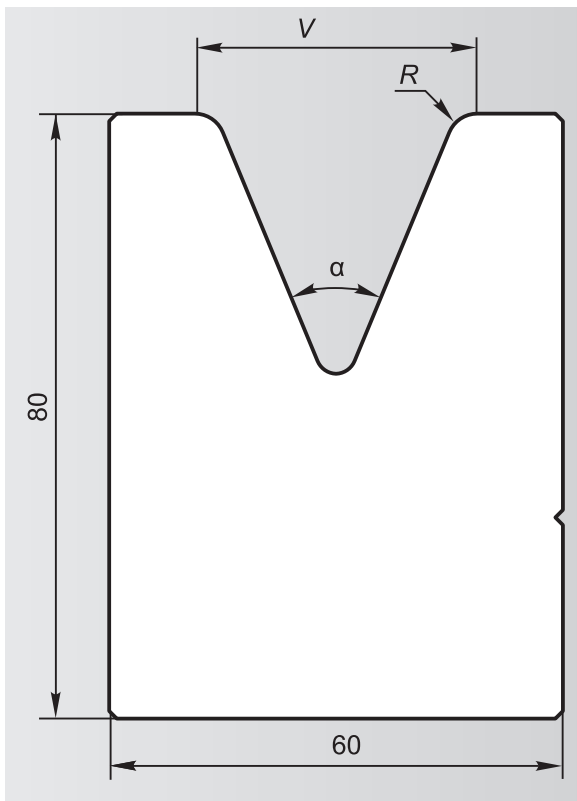


PS 2011 $\alpha=30^\circ$



Номер по каталогу	V mm	R mm	P kN/m
PS2011/A/30°/18	18	2,0	800

PS 2011 $\alpha=45^\circ$

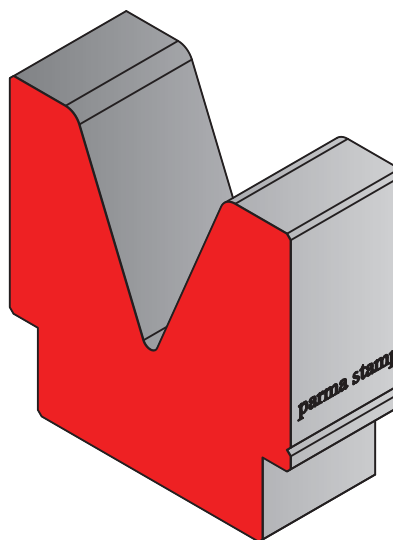
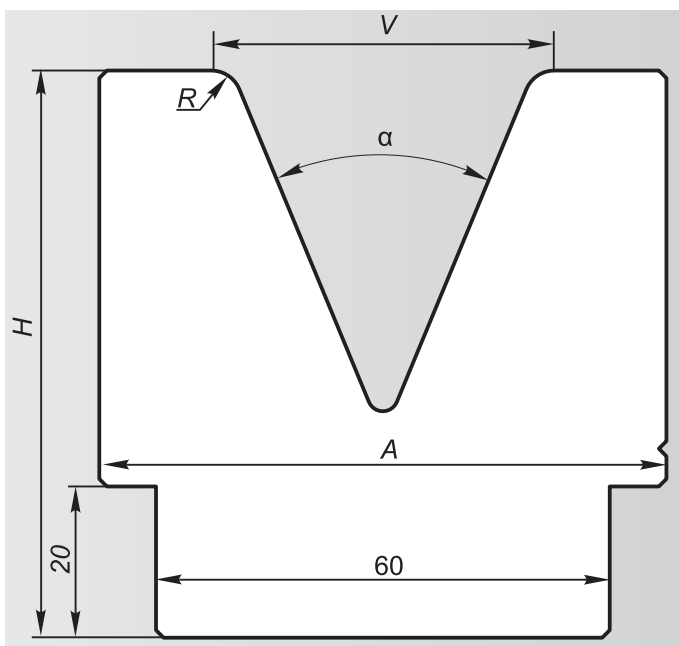


Номер по каталогу	V mm	R mm	P kN/m
PS2011/45°/32	32	4,0	800

Одноручьевые матрицы AMADA-PROMECAM – AMADA-PROMECAM type

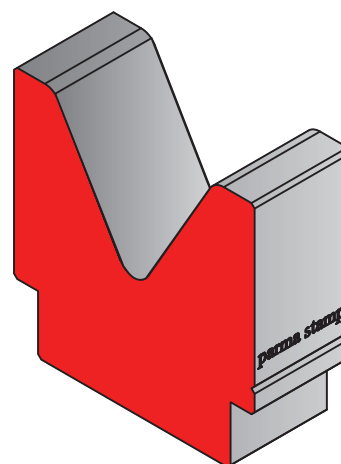
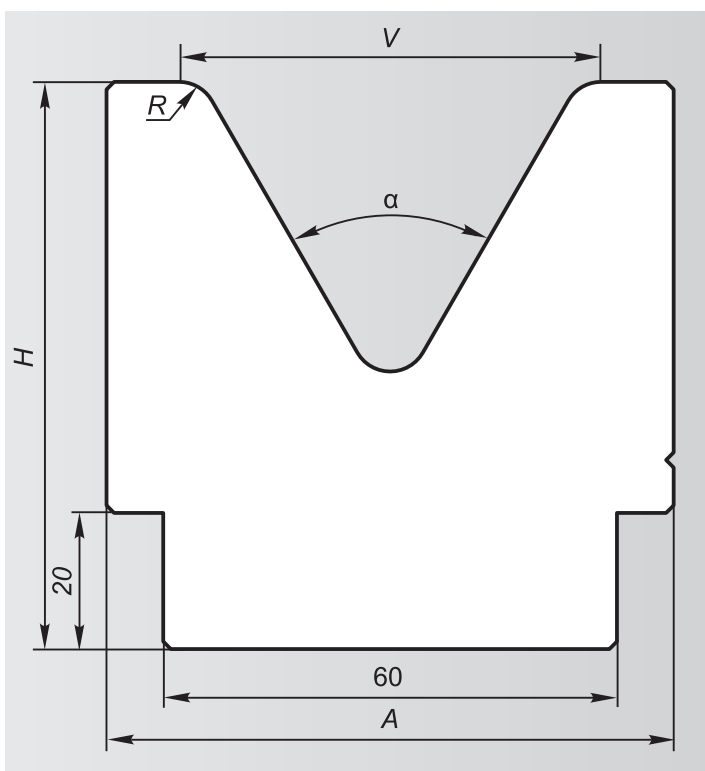


PS 2011 $\alpha=45^\circ$



Номер по каталогу	V mm	H mm	A mm	R mm	P kN/m
PS2011/45°/40	40	80,0	80,0	4,0	1000
PS2011/45°/80	80	145,0	145,0	6,0	1000

PS 2011 $\alpha=60^\circ$

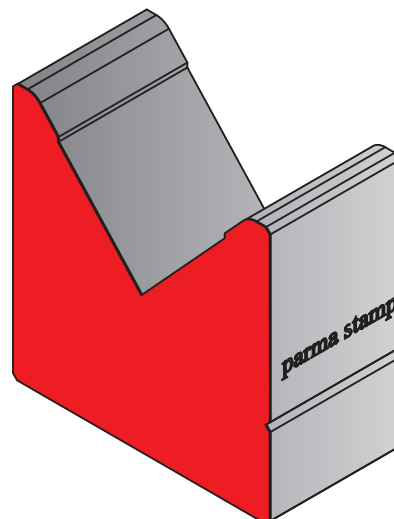
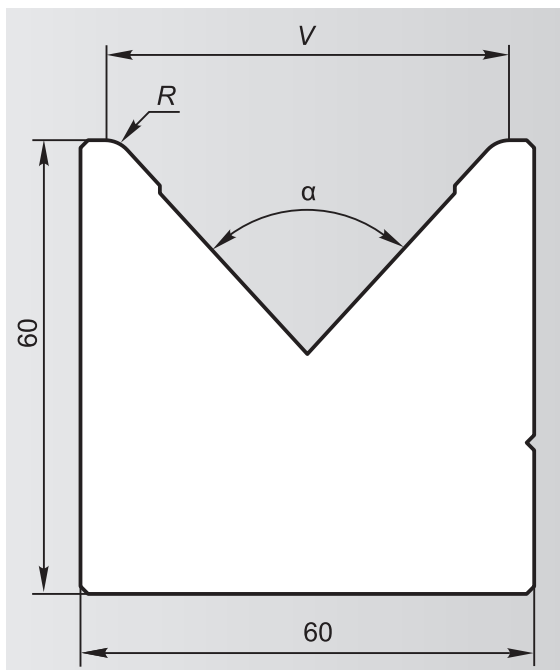


Номер по каталогу	V mm	H mm	A mm	R mm	P kN/m
PS2011/60°/50	50	75,0	75,0	5,0	1000
PS2011/60°/63	63	86,0	86,0	5,0	1000
PS2011/60°/80	80	115,0	115,0	6,0	1000

Одноручьевые матрицы AMADA-PROMECAM – AMADA-PROMECAM type

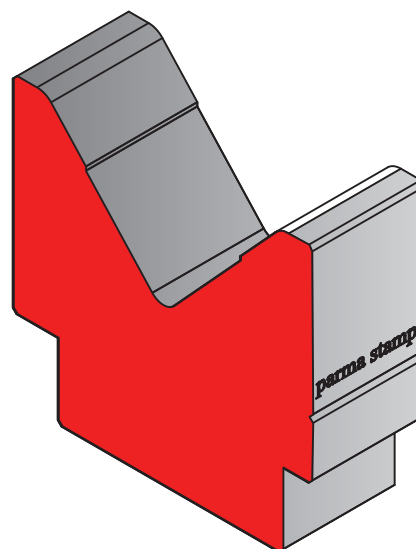
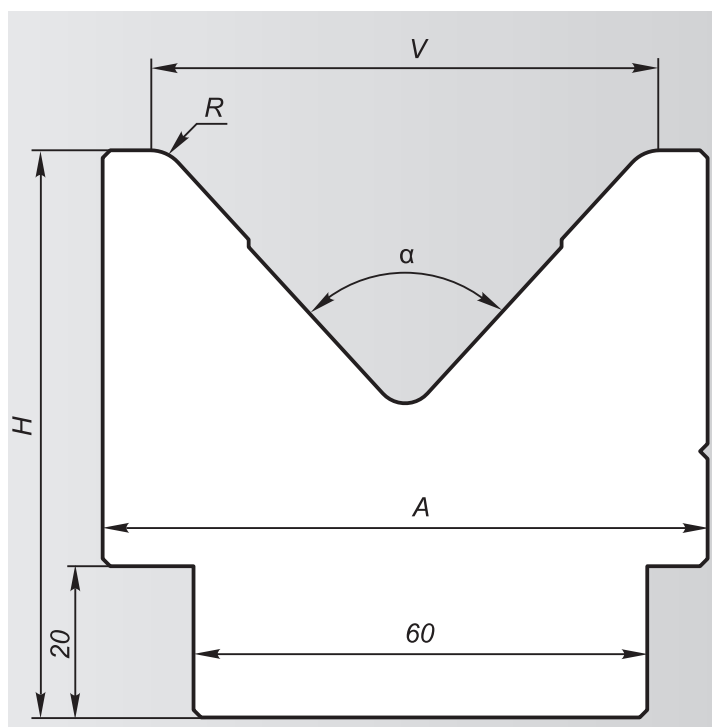


PS 2011 $\alpha=85^\circ$



Номер по каталогу	V mm	R mm	P kN/m
PS2011/85°/32	32	4,0	1000
PS2011/85°/40	40	4,0	1000
PS2011/85°/50	50	4,0	1000

PS 2011 $\alpha=85^\circ$



Номер по каталогу	V mm	H mm	A mm	R mm	P kN/m
PS2011/85°/63	63	75,0	80,0	5,0	1000
PS2011/85°/80	80	80,0	95,0	6,0	1000
PS2011/85°/100	100	95,0	120,0	7,0	1000

Одноручьевые матрицы AMADA-PROMECAM – AMADA-PROMECAM type



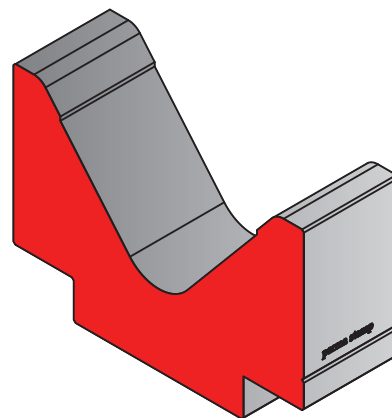
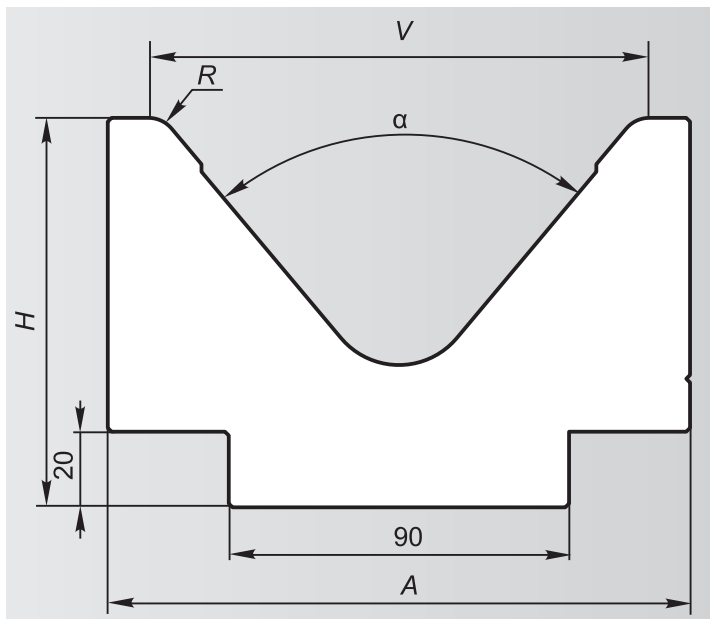
parma stamp

Россия, 194292, Санкт-Петербург, Домостроительная ул., д. 2, офис 320, тел.: +7 812 449 2721 (многоканальный)

СПЕЦИАЛЬНОЕ КОНСТРУКТОРСКОЕ И ТЕХНОЛОГИЧЕСКОЕ БЮРО СКТБ
www.unifos.ru **ЮниФос**



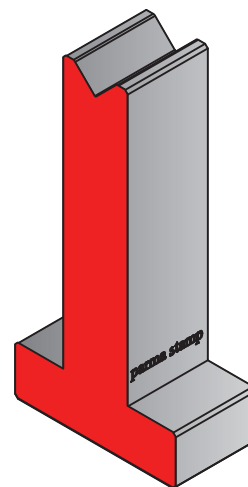
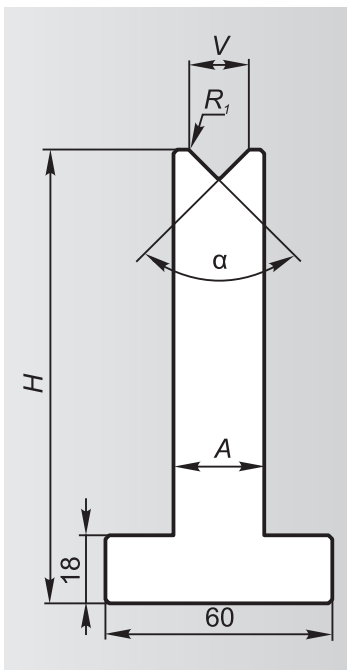
PS 2011 $\alpha=80^\circ$



M 1:2

Номер по каталогу	V mm	H mm	A mm	R mm	P kN/m
PS2011/80°/125	125	103,0	154,0	8,0	1000
PS2011/80°/160	160	130,0	185,0	10,0	1000

PS 2011 $\alpha=90^\circ$

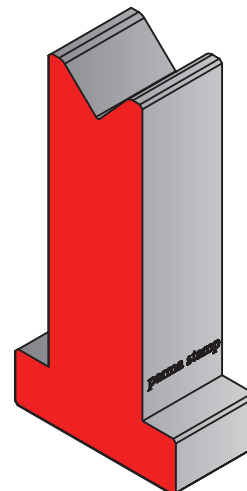
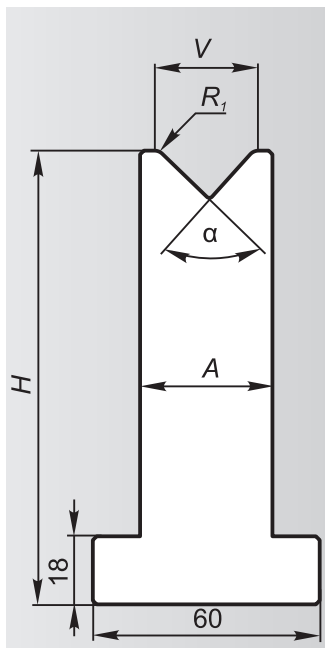


H=80	V mm	A mm	R ₁ mm	P kN/m	H=120
PS2091/90°	6	14,0	0,4	1000	PS4091/90°
PS2092/90°	8	14,0	0,5	1000	PS4092/90°
PS2093/90°	10	18,0	0,6	1000	PS4093/90°
PS2094/90°	12	18,0	0,8	1000	PS4094/90°
PS2095/90°	16	24,0	1,0	1000	PS4095/90°

Одноручьевые матрицы AMADA-PROMECAM – AMADA-PROMECAM type

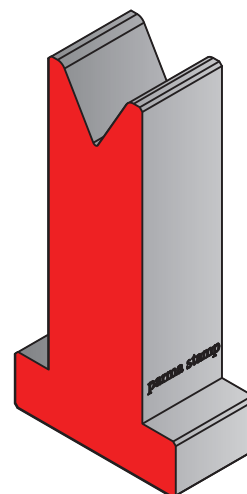
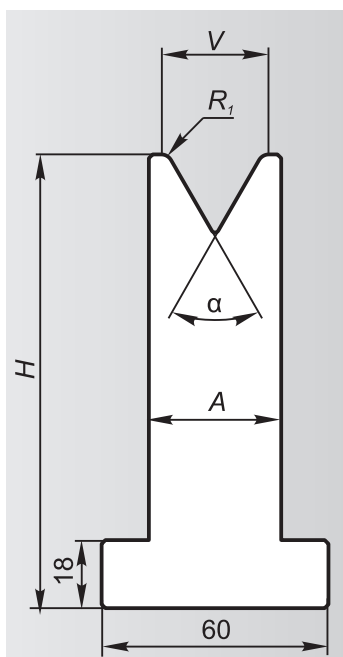


PS 2088 $\alpha=88^\circ$



H=80	V mm	A mm	R ₁ mm	P kN/m	H=120
PS2088/91/88°	6	14,0	0,8	1000	PS4088/91/88°
PS2088/92/88°	8	14,0	1,0	1000	PS4088/92/88°
PS2088/93/88°	10	18,0	1,2	1000	PS4088/93/88°
PS2088/94/88°	12	18,0	1,5	1000	PS4088/94/88°
PS2088/95/88°	16	24,0	2,0	1000	PS4088/95/88°
PS2088/96/88°	20	30,0	2,0	1000	PS4088/96/88°
PS2088/97/88°	25	35,0	3,0	1000	PS4088/97/88°

PS 2060 $\alpha=60^\circ$



H=80	V mm	A mm	R ₁ mm	R ₂ mm	P kN/m	H=120
PS2060/91/60°	6	14,0	0,4	0,5	600	PS4060/91/60°
PS2060/92/60°	8	14,0	0,5	0,5	600	PS4060/92/60°
PS2060/93/60°	10	18,0	0,6	0,5	600	PS4060/93/60°
PS2060/94/60°	12	18,0	0,8	0,5	600	PS4060/94/60°
PS2060/95/60°	16	24,0	1,6	0,7	600	PS4060/95/60°
PS2060/96/60°	20	30,0	2,0	1,0	600	PS4060/96/60°
PS2060/97/60°	25	35,0	3,0	1,0	600	PS4060/97/60°

Одноручьевые матрицы AMADA-PROMECAM – AMADA-PROMECAM type



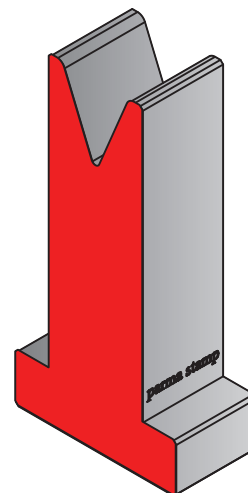
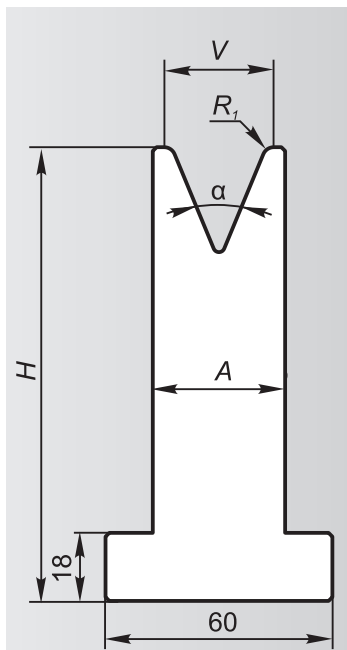
parma stamp

Россия, 194292, Санкт-Петербург, Домостроительная ул., д. 2, офис 320, тел.: +7 812 449 2721 (многоканальный)

СПЕЦИАЛЬНОЕ КОНСТРУКТОРСКОЕ И ТЕХНОЛОГИЧЕСКОЕ БЮРО СКТБ
www.unifos.ru ЮниФос

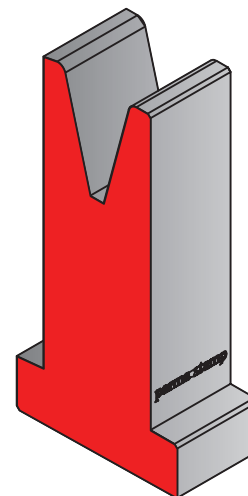
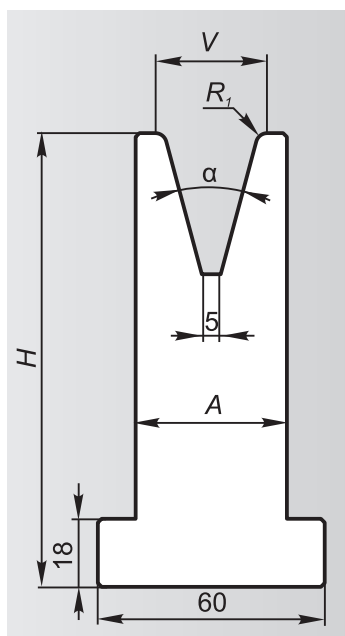


PS 2045 $\alpha=45^\circ$



H=80	V mm	A mm	R _f mm	P kN/m	H=120
PS2045/91/45°	6	14,0	0,6	500	PS4045/91/45°
PS2045/92/45°	8	18,0	0,8	500	PS4045/92/45°
PS2045/93/45°	10	18,0	1,0	500	PS4045/93/45°
PS2045/94/45°	12	24,0	1,5	500	PS4045/94/45°
PS2045/95/45°	16	24,0	2,0	500	PS4045/95/45°
PS2045/96/45°	20	30,0	2,5	500	PS4045/96/45°
PS2045/97/45°	25	35,0	3,0	500	PS4045/97/45°

PS 2030 $\alpha=30^\circ$

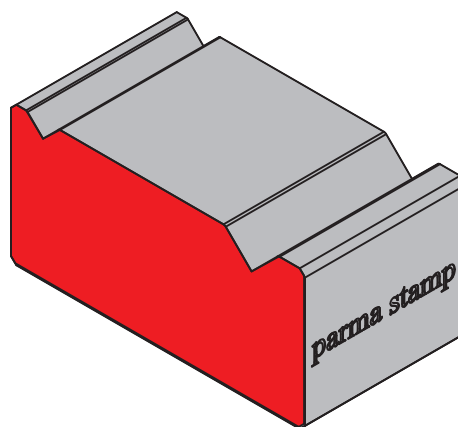
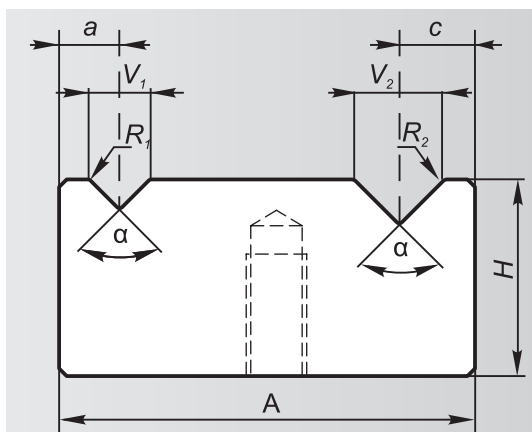


H=80	V mm	A mm	R _f mm	P kN/m	H=120
PS2030/91/30°	6	14,0	0,6	350	PS4030/91/30°
PS2030/92/30°	8	18,0	0,8	350	PS4030/92/30°
PS2030/93/30°	10	24,0	1,0	500	PS4030/93/30°
PS2030/94/30°	12	24,0	1,5	400	PS4030/94/30°
PS2030/95/30°	16	30,0	2,0	450	PS4030/95/30°
PS2030/96/30°	20	35,0	2,5	500	PS4030/96/30°
PS2030/97/30°	25	40,0	3,0	500	PS4030/97/30°

Одноручьевые матрицы AMADA-PROMECAM – AMADA-PROMECAM type

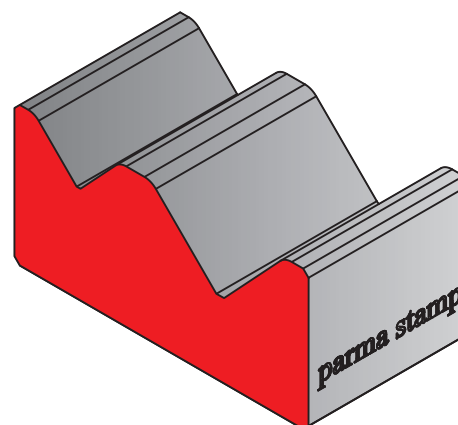
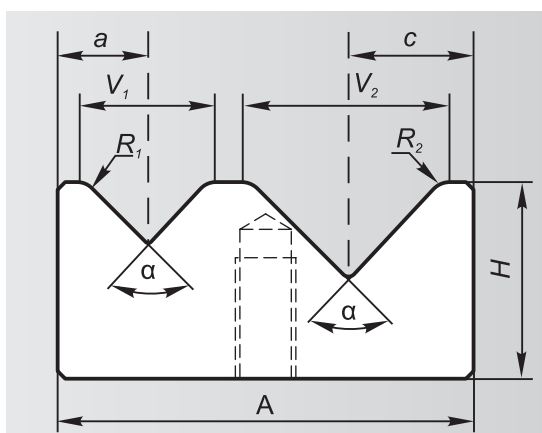


PS 2012/13 $\alpha=90^\circ$



Номер по каталогу	V_1 mm	V_2 mm	H mm	a mm	c mm	A mm	R_1 mm	R_2 mm	P kN/m
PS2012/90°	6	10	26,0	6,0	10,0	55,0	0,4	0,6	1000
PS2013/90°	8	12	26,0	8,0	10,0	55,0	0,5	0,8	1000
PS2012/A/90°	6	10	26,0	4,5	6,0	50,0	0,4	0,6	800
PS2013/A/90°	8	12	26,0	5,5	7,5	50,0	0,5	0,8	800

PS 2012/13/14/15 $\alpha=88^\circ$

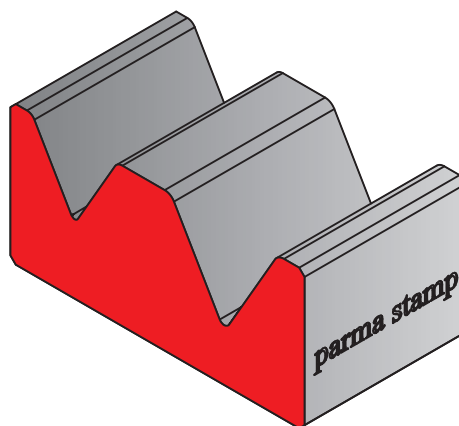
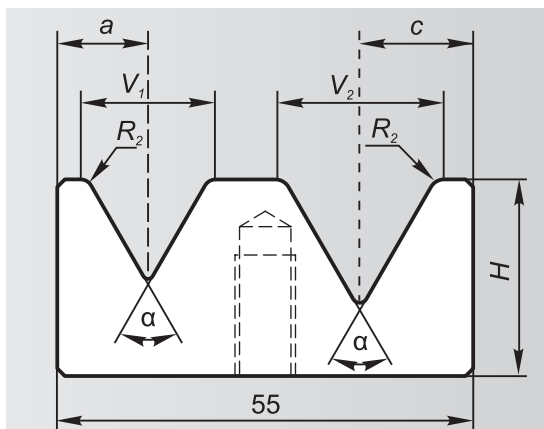


Номер по каталогу	V_1 mm	V_2 mm	H mm	a mm	c mm	A mm	R_1 mm	R_2 mm	P kN/m
PS2012/88°	6	10	26,0	6,0	10,0	55,0	0,8	1,2	1000
PS2013/88°	8	12	26,0	8,0	10,0	55,0	1,0	1,5	1000
PS2014/88°	12	20	26,0	10,0	15,0	55,0	2,75	3,0	1000
PS2015/88°	16	25	26,0	12,0	16,5	55,0	2,75	3,0	1000
PS2014/A/88°	12	20	26,0	7,5	12,0	50,0	0,5	0,5	800
PS2015/A/88°	16	25	26,0	9,5	14,5	50,0	0,8	0,8	800

Двухручьевые матрицы AMADA-PROMECAM – AMADA-PROMECAM type

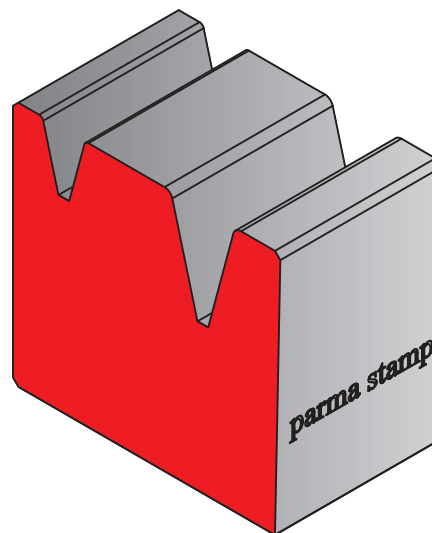
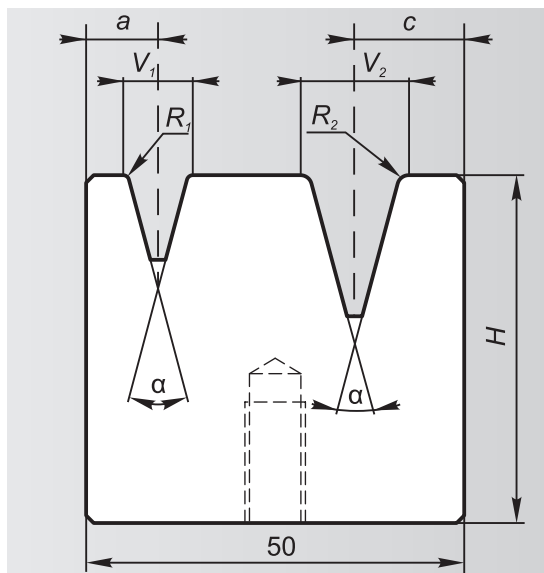


PS 2012-15 $\alpha=60^\circ$



Номер по каталогу	V_1 mm	V_2 mm	H mm	a mm	c mm	R_1 mm	R_2 mm	P kN/m
PS2012/60°	6	10	26,0	6,0	10,0	0,4	0,6	600
PS2013/60°	8	12	26,0	8,0	10,0	0,5	0,8	600
PS2014/60°	12	20	26,0	10,0	15,0	2,75	3,0	600
PS2015/60°	16	20	26,0	12,0	15,0	2,75	3,0	600

PS 2012/13 $\alpha=35^\circ$

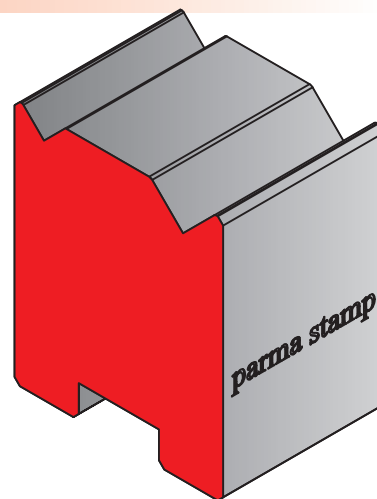
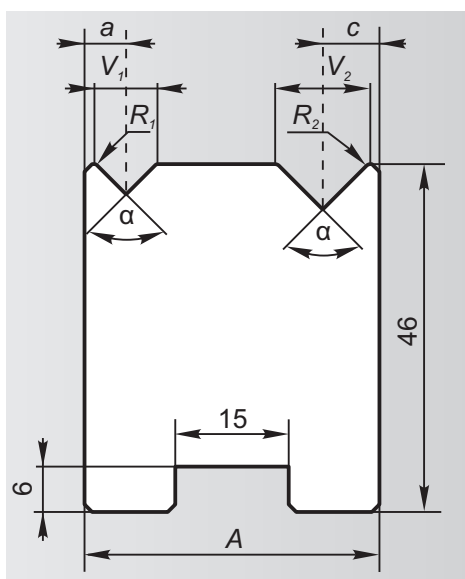


Номер по каталогу	V_1 mm	V_2 mm	H mm	a mm	c mm	R_1 mm	R_2 mm	P kN/m
PS2012/35°	6	10	31,0	6,0	10,0	0,7	1,0	400
PS2013/35°	8	12	31,0	8,0	10,0	1,0	1,0	400

Двухручьевые матрицы AMADA-PROMECAM – AMADA-PROMECAM type

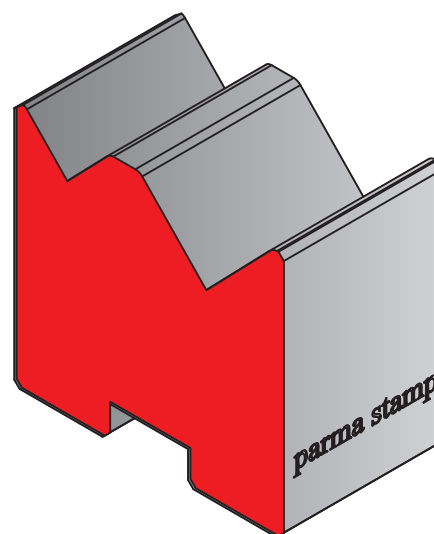
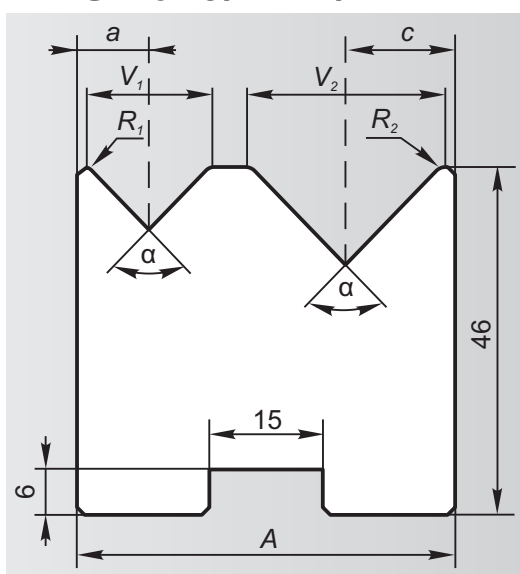


PS 2019-21 $\alpha=90^\circ$



Номер по каталогу	V_1 mm	V_2 mm	a mm	c mm	A mm	R_1 mm	R_2 mm	P kN/m
PS2019/A/90°	4	7	4,25	4,25	34,5	0,4	0,4	500
PS2020/A/90°	6	10	5,5	5,5	37,0	0,5	0,6	700
PS2021/A/90°	8	12	6,5	6,5	39,0	0,5	0,8	800

PS 2019/A-24/A $\alpha=88^\circ$



Номер по каталогу	V_1 mm	V_2 mm	a mm	c mm	A mm	R_1 mm	R_2 mm	P kN/m
PS2019/A/88°	4	7	4,25	4,25	34,5	0,4	0,4	800
PS2020/A/88°	6	10	5,5	5,5	37,0	0,5	0,6	800
PS2021/A/88°	8	12	6,5	6,5	39,0	0,5	0,8	800
PS2022/A/88°	12	18	9,5	9,5	45,0	0,6	0,8	800
PS2023/A/88°	14	20	9,75	9,75	45,5	2,5	3,0	1000
PS2024/A/88°	16	25	12,0	12,0	50,0	2,5	3,0	800

Двухручьевые матрицы AMADA-PROMECAM – AMADA-PROMECAM type



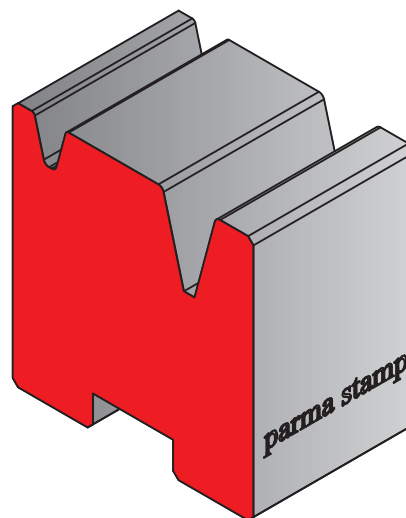
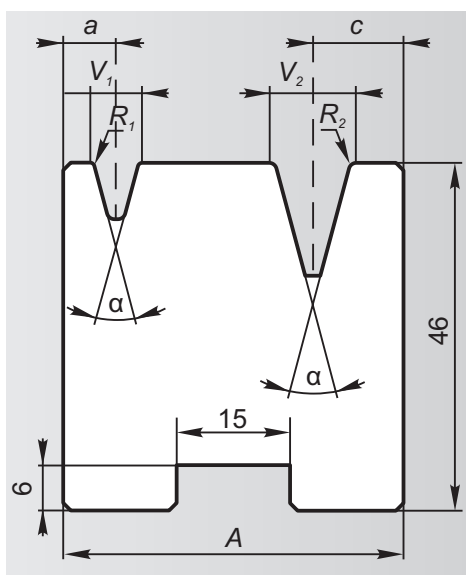
parma stamp

Россия, 194292, Санкт-Петербург, Домостроительная ул., д. 2, офис 320, тел.: +7 812 449 2721 (многоканальный)

СПЕЦИАЛЬНОЕ КОНСТРУКТОРСКОЕ И ТЕХНОЛОГИЧЕСКОЕ БЮРО СКТБ
www.unifos.ru **ЮниФос**

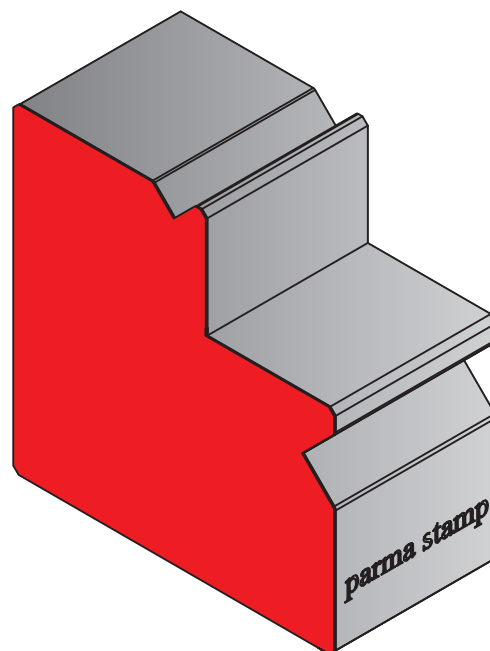
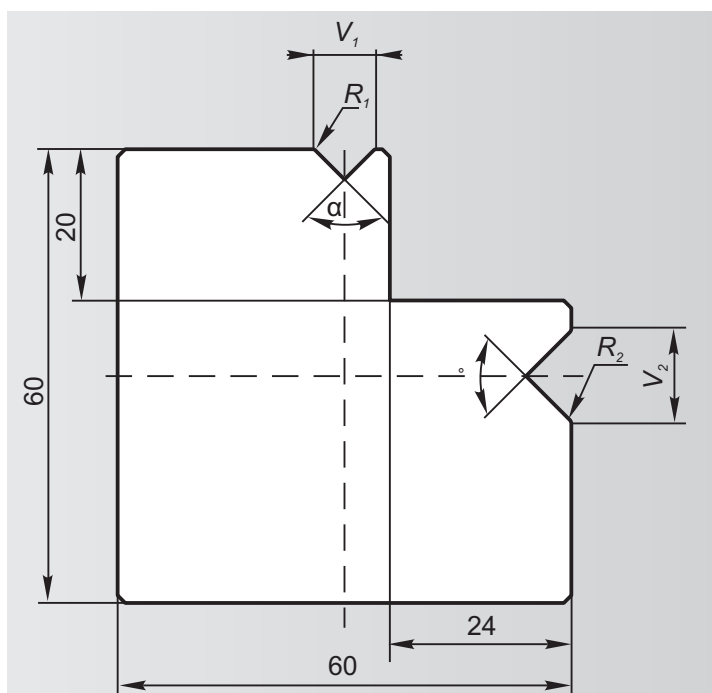


PS 2025/26/A $\alpha=30^\circ$



Номер по каталогу	V_1 mm	V_2 mm	a mm	c mm	A mm	R_1 mm	R_2 mm	P kN/m
PS2025/A/30°	8	12	14,5	8,0	8,5	1,0	1,0	400
PS2026/A/30°	6	10	9,0	15,0	50,0	1,0	1,0	400

PS 2016/17 $\alpha=88^\circ/90^\circ$

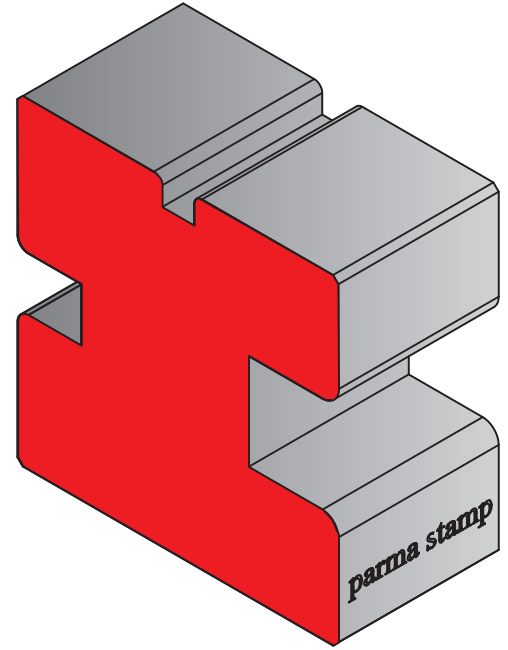
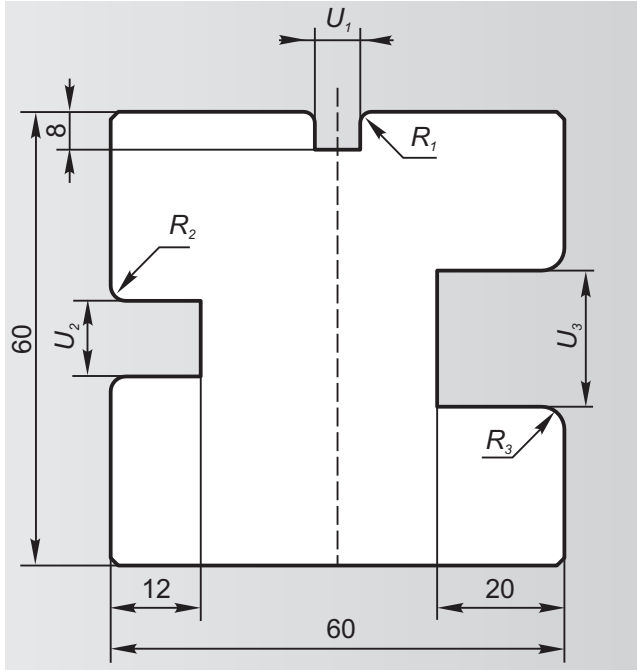


Номер по каталогу	α°	V_1 mm	V_2 mm	R_1 mm	R_2 mm	P kN/m
PS 2016/88°	88	6	10	0,4	0,6	800
PS 2017/88°	88	8	12	0,5	0,8	800
PS 2016/90°	90	6	10	0,4	0,6	800
PS 2017/90°	90	8	12	0,5	0,8	800

Двухручьевые матрицы AMADA-PROMECAM – AMADA-PROMECAM type

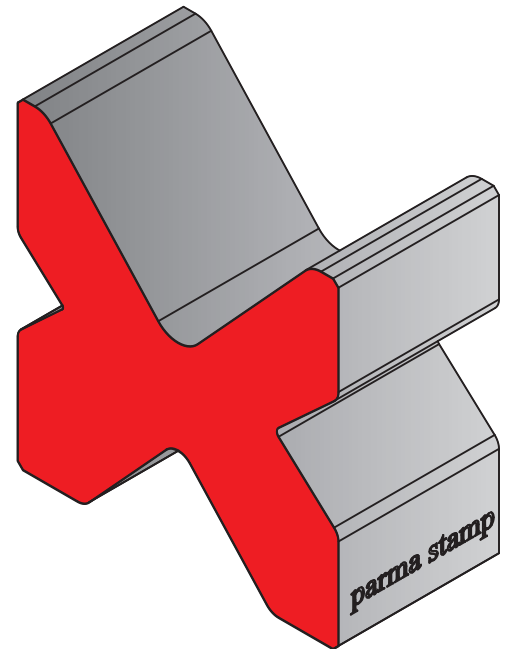
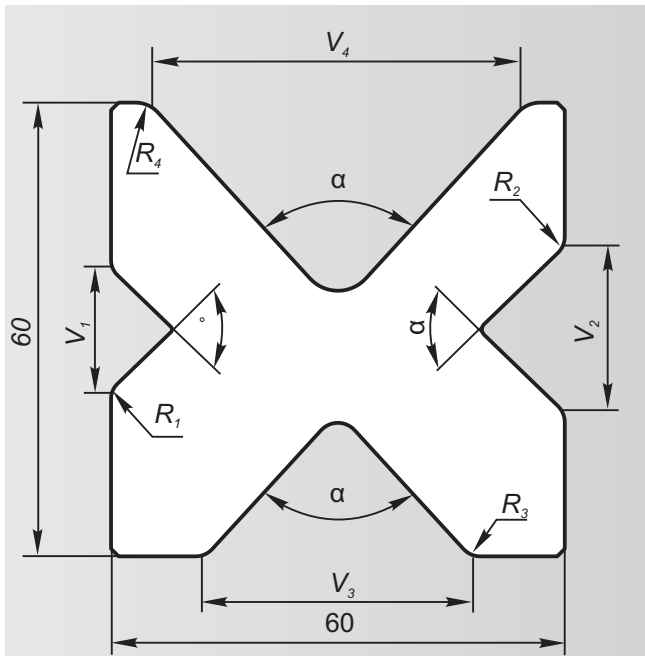


PS 2008



Номер по каталогу	U_1 mm	U_2 mm	U_3 mm	R_1 mm	R_2 mm	R_3 mm	P kN/m
PS 2008	6	10	18	1,5	2,0	3,0	1000

PS 2009 $\alpha=85^\circ$



Номер по каталогу	V_1 mm	V_2 mm	V_3 mm	V_4 mm	R_1 mm	R_2 mm	R_3 mm	R_4 mm	P kN/m
PS 2009/85	16	22	35	50	2,0	2,5	3,0	4,0	800

Многоручьевые матрицы AMADA-PROMECAM – AMADA-PROMECAM type



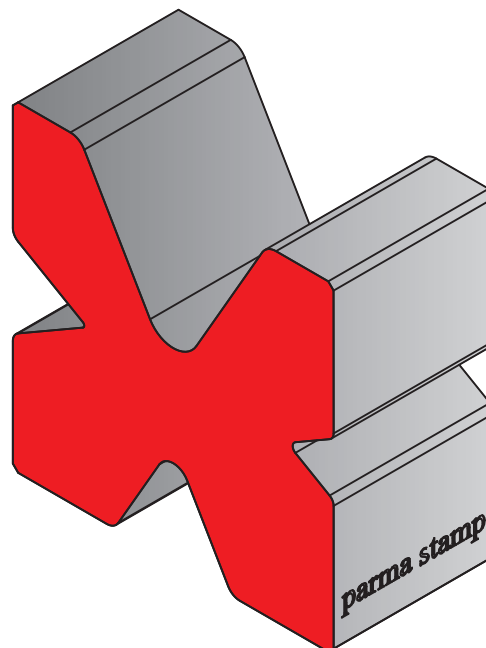
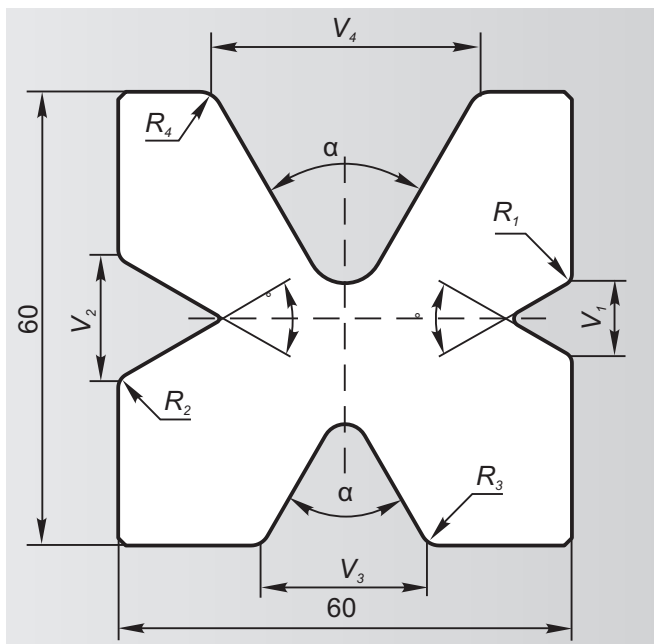
parma stamp

Россия, 194292, Санкт-Петербург, Домостроительная ул., д. 2, офис 320, тел.: +7 812 449 2721 (многоканальный)

СПЕЦИАЛЬНОЕ КОНСТРУКТОРСКОЕ И ТЕХНОЛОГИЧЕСКОЕ БЮРО СКТБ
www.unifos.ru ЮниФос



PS 2009 $\alpha=60^\circ$



Номер по каталогу	V_1 mm	V_2 mm	V_3 mm	V_4 mm	R_1 mm	R_2 mm	R_3 mm	R_4 mm	P kN/m
PS 2009/60	10	16	22	35	1,5	2,0	2,5	3,0	600

Многоручьевые матрицы AMADA-PROMECAM – AMADA-PROMECAM type