

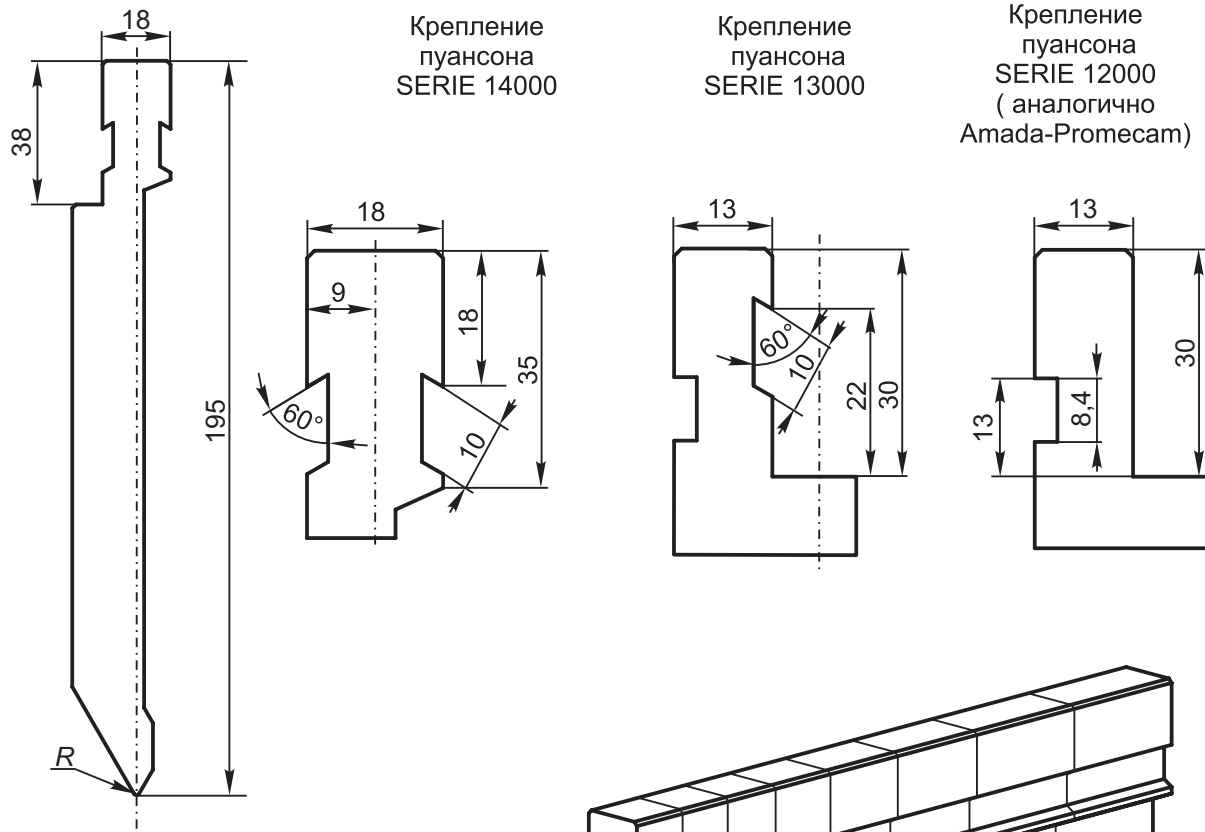
Тип крепления COLGAR-TEDA COLGAR-TEDA type



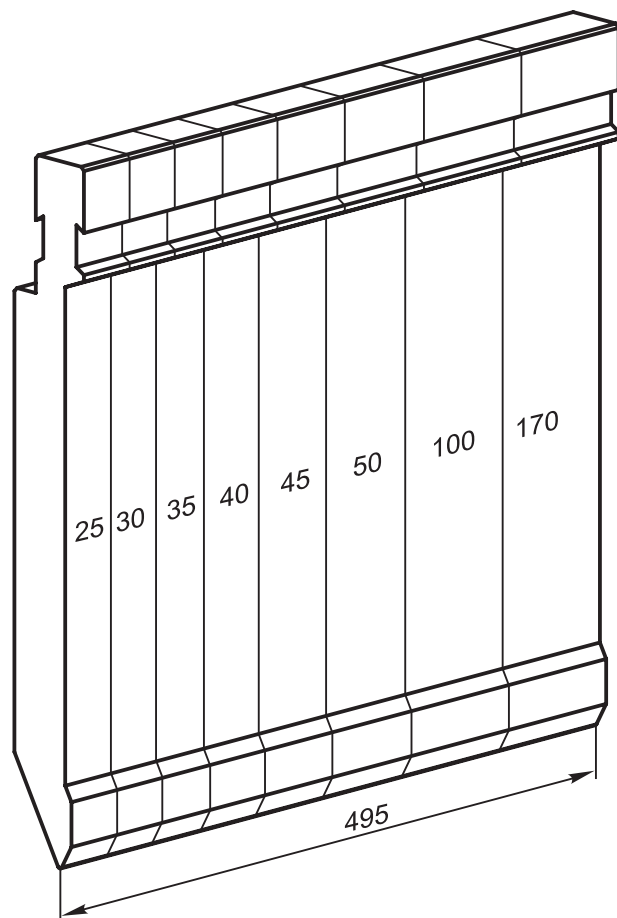
Пуансоны и матрицы системы COLGAR-TEDA применяются для листогибочных прессов COLGAR и других с соответствующим креплением инструмента.

С индивидуальными адаптерами данный инструмент может быть установлен на листогибочные прессы любого производителя. Пуансоны и матрицы изготавливаются из инструментальных сталей C45 (стандарт Италии UNI) или 1.2312 (стандарт Германии W.-нг.) и легированной стали 42CrMo4 (стандарты Италии UNI и Германии DIN).

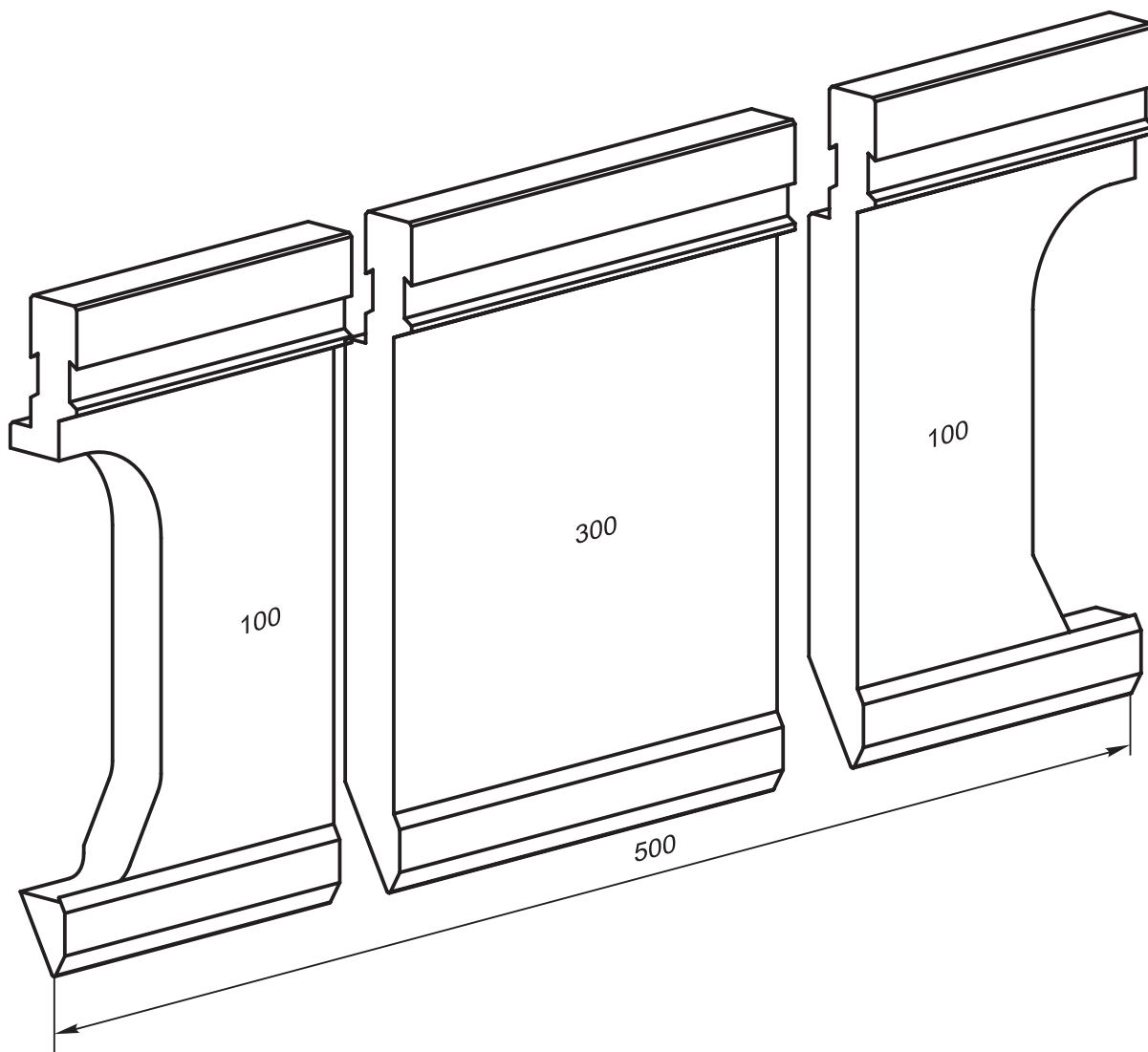
Поверхности прецизионно шлифованы, допуск $\pm 0,02$ мм. Рабочие части инструмента проходят поверхностную индукционную термообработку до твердости 55-60 HRC в зависимости от используемой стали. После окончательной дошлифовки глубина закаленного слоя составляет 2-3 мм.



Стандартные секции пуансонов системы COLGAR-TEDA для SERIE 14000 и SERIE 13000 имеют длины 500 (100L+300+100R) мм и 495 (25+30+35+40+45+50+100+170) мм, а для SERIE 12000 (аналогично Amada-Promecam) имеют длины 835, 415 и 835 мм сегментированные. Для унификации заказов рекомендуется переходить на стандартные длины системы Amada Promecam — 835 мм, 415 мм и 835 мм сегментированный — 100L+10+15+20+40+50+200+300+100R



Тип крепления COLGAR-TEDA – COLGAR-TEDA type



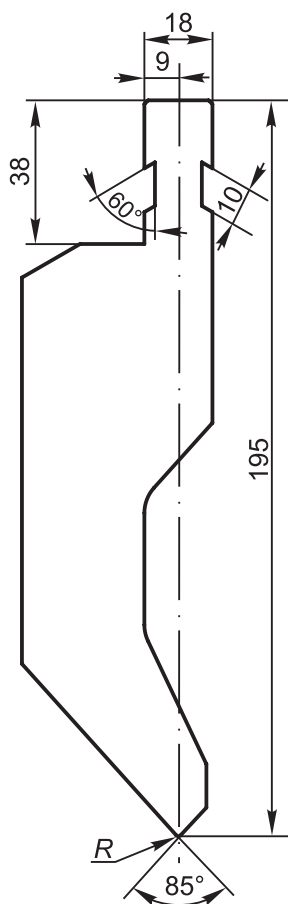
Стандартные матрицы системы COLGAR-TEDA имеют твердость поверхностей 52-55 HRC, все поверхности прецизионно шлифованы и имеют допуск по поверхностям +/- 0,02 мм. Стандартные секции для SERIE 14000 и SERIE 13000 имеют длины 805 (10+15+20+40+50+100+200+370) мм, а для SERIE 12000 (аналогично Amada-Promecam) имеют длины 835, 415 и 835 мм сегментированная. Для унификации заказов рекомендуется переходить на стандартные длины системы Amada — 835 мм, 415 мм и 835 мм сегментированная — 10+15+20+40+50+200+300+2x100.



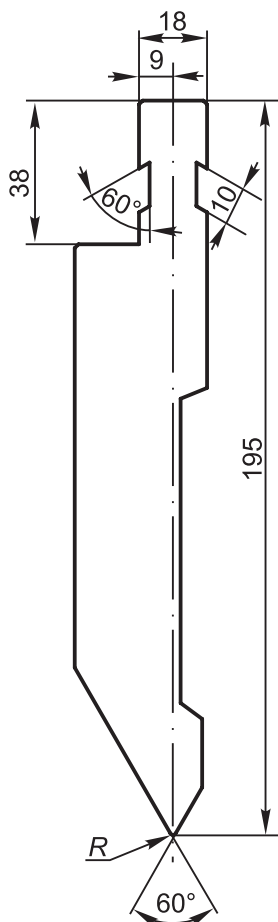


Стандартный набор оригинального инструмента фирмы COLGAR-TEDA представлен рядом из трех пуансонов. Высота пуансонов 195 мм, высота матриц — 60 мм.

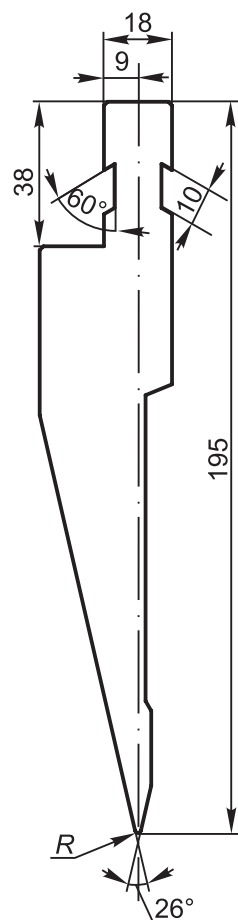
PSR 1015



PSR 1036



PSR 1039



| Номер по каталогу | α° | R mm | H mm | P kN/m |
|-------------------|----------------|-----------|-----------|-------------|
| PSR 1015/85° /0,8 | 85 | 0,8 | 195 | 1000 |
| PSR 1036/60° /0,8 | 60 | 0,8 | 195 | 800 |
| PSR 1039/26° /0,8 | 26 | 0,8 | 195 | 1000 |

Тип крепления COLGAR-TEDA – COLGAR-TEDA type